



# *Ministero della Difesa*

*Direzione Generale di Commissariato*

*I Reparto - 2<sup>a</sup> Divisione - 1<sup>a</sup> Sezione Tecnica*

Piazza della Marina n° 4 - 00196 ROMA

***Specifiche Tecniche n°1344/AM-VEST***

**DISTINTIVI DI GRADO IN TESSUTO A BASSA  
VISIBILITA' PER IL PERSONALE MILITARE  
DELL' A.M. - MODELLO 2007**

***Dispaccio n°2/929/COM del 30 MARZO 2007***

## LA PRESENTE SPECIFICA TECNICA E' STATA OGGETTO DEI SEGUENTI AGGIORNAMENTI

### 1. Aggiornamento n°1 in data 30 maggio 2012

Sono stati aggiunti i seguenti prospetti sinottici e le seguenti parti descrittive:

#### CAPO II PARAGRAFO 2 DISTINTIVI DI GRADO PER SOTTUFFICIALI:

Distintivo di grado per:	Simboli e Particolari identificativi del grado	Colori e bordature dei gradi	
		Area continentale	Area Desertica
<b>Sergente Maggiore Capo</b>	Un gallone grande che sormonta due galloni piccoli, di eguali dimensioni e tutti a forma di "V" con l'aggiunta di un gallone tratteggiato di forma rettangolare posto orizzontalmente sulla base inferiore.	blu avio e nero	marrone e nero

#### Elementi dei distintivi di grado:

- Per il solo grado di Sergente Maggiore Capo è previsto ad una distanza di 3 mm  $\pm$  1 dalla base dei galloni a "V", l'inserimento di una barretta (come da ruolo marescialli) di dimensioni di 40 mm  $\pm$  1 (lunghezza) x 5 mm  $\pm$  1 (altezza).

#### CAPO II PARAGRAFO 3 DISTINTIVI DI GRADO PER TRUPPA:

Distintivo di grado per:	Simboli e Particolari identificativi del grado	Colori e bordature dei gradi	
		Area continentale	Area desertica
<b>1° Aviere Capo Scelto</b>	Un archetto posto su un gallone grande che a sua volta sormonta due galloni piccoli, di eguali dimensioni. Tutti i galloni sono a forma di "V".	blu avio	marrone

#### Elementi dei distintivi di grado:

- con esclusione del grado di 1° Aviere Capo Scelto che è di colore rosso vino.

**IL DIRETTORE GENERALE**  
*Firmato*

## CAPO I - GENERALITÀ

I “distintivi di grado in tessuto a bassa visibilità” sono realizzati su nastri di cotone con due differenti colorazioni base – “verde oliva” e “beige” - da impiegare su indumenti destinati rispettivamente *all’area continentale* ed *all’area desertica*.

I predetti distintivi di grado si ottengono con lavorazione tessile “*jacquard*” che consente di riprodurre, durante la fase di tessitura, i diversi “distintivi di grado” descritti al successivo Capo II

I distintivi di grado vengono quindi fissati, con cucitura perimetrale lungo i bordi, sul lato superiore di un nastro ad apertura a strappo parte “uncino” a sua volta applicato sulla corrispondente parte “femmina” di pari dimensioni.

La predetta cucitura perimetrale deve essere eseguita nella parte superiore ed inferiore del distintivo senza effettuare il risvolto interno del nastro tessuto ( queste ultime parti posseggono, infatti, una bordatura di fermo realizzata in fase di tessitura ) mentre devono essere eseguiti appropriati risvolti interni del nastro, lunghi non meno di cm 1,5 circa, sui restanti tratti laterali.

La cucitura perimetrale deve essere eseguita con fittezza pari a n.  $13 \pm 1$  punti ogni 3 cm. Prima che quest’ ultima venga eseguita deve però essere interposto tra il nastro di cotone riportante i distintivi di grado ed il nastro ad apertura a strappo parte uncino un tratto di pellicola poliammidica biadesiva ( Capo III.3.2. ) per consentire attraverso un successivo trattamento termico un’ appropriata adesivizzazione della zona centrale interna fra i due materiali.

I tipi ed i quantitativi di distintivi di grado da fornire saranno specificati, di volta in volta, dall’Ente appaltante.

Come già anticipato le due colorazioni base del tessuto di fondo a cui sono abbinati i nastri con apertura a strappo di corrispondente colore sono:

- “**verde oliva**” per l’ area continentale con l’ inserzione di filati di colore **nero, blu avio e rosso vino** per consentire la realizzazione dei differenti distintivi di grado;
- “**beige**” per l’ area desertica con l’ inserzione di filati di colore **marrone, nero, blu avio e rosso vino** per consentire la realizzazione dei differenti distintivi di grado.

I distintivi di grado sono realizzati in tre differenti dimensioni esterne (riportate nello schema in Allegato A ), che sono per tutti i gradi:  $53 \pm 1$  mm (larghezza ) x  $64 \pm 1$  mm (altezza ) fatta eccezione per i gradi dei Generali sottoelencati;

- “Generale di Divisione Aerea con incarichi speciali” e “Generale di Squadra Aerea”, aventi dimensioni di  $53 \pm 1$  mm x  $67 \pm 1$  mm ;
- “Generale di Squadra Aerea con i.s.” e “Capo di Stato Maggiore della Difesa ”, le cui dimensioni sono di  $53 \pm 1$  mm x  $74 \pm 1$  mm.

## CAPO II - DESCRIZIONE

1. **DISTINTIVI DI GRADO PER UFFICIALI** (Ufficiali Inferiori, Superiori e Generali ): sono previsti nelle tipologie e colori sotto riportati:

Distintivo di grado per:	Simboli e Particolari identificativi del grado	Colori e bordature dei gradi	
		Area continentale	Area desertica
<b>Sottotenente</b>	Un gallone piccolo che disegna un rombo.	nero	marrone
<b>Tenente</b>	Due galloni piccoli, di eguali dimensioni, l'ultimo dei quali disegna un rombo.	nero	marrone
<b>Capitano</b>	Tre galloni piccoli, di eguali dimensioni, l'ultimo dei quali disegna un rombo.	nero	marrone
<b>Maggiore</b>	Gallone grande sormontato da un gallone piccolo, che disegna un rombo.	nero	marrone
<b>Tenente Colonnello</b>	Gallone grande sormontato da due galloni piccoli, di eguali dimensioni, l'ultimo dei quali disegna un rombo.	nero	marrone
<b>Tenente Colonnello con incarichi speciali</b>	Gallone grande sormontato da tre galloni piccoli, di eguali dimensioni, l'ultimo dei quali, bordato di rosso vino, disegna un rombo (*).	nero e rosso vino	marrone e rosso vino
<b>Colonnello</b>	Gallone grande sormontato da tre galloni piccoli, di eguali dimensioni, l'ultimo dei quali disegna un rombo.	nero	marrone
<b>Colonnello con incarichi speciali</b>	Greca sormontata da un gallone piccolo il quale, bordato di rosso vino, disegna un rombo (*).	nero e rosso vino	marrone e rosso vino
<b>Generale di Brigata Aerea</b>	Greca sormontata da un gallone piccolo che disegna un rombo.	nero	marrone
<b>Generale di Brigata Aerea con incarichi speciali</b>	Greca sormontata da due galloni piccoli, di eguali dimensioni, l'ultimo dei quali, bordato di rosso vino, disegna un rombo (*).	nero e rosso vino	marrone e rosso vino
<b>Generale di Divisione Aerea</b>	Greca sormontata da due galloni piccoli, di eguali dimensioni, l'ultimo dei quali disegna un rombo.	nero	marrone
<b>Generale di Divisione Aerea con incarichi speciali</b>	Greca sormontata da tre galloni piccoli, di eguali dimensioni, l'ultimo dei quali, bordato di rosso vino, disegna un rombo (*).	nero e rosso vino	marrone e rosso vino
<b>Generale di Squadra Aerea</b>	Greca sormontata da tre galloni piccoli, di eguali dimensioni, l'ultimo dei quali disegna un rombo.	nero	marrone
<b>Generale di Squadra Aerea con incarichi speciali</b>	Greca sormontata da quattro galloni piccoli, di eguali dimensioni, l'ultimo dei quali, bordato di rosso vino, disegna un rombo (*).	nero e rosso vino	marrone e rosso vino
<b>Capo di Stato Maggiore della Difesa</b>	Greca sormontata da quattro galloni piccoli, di eguali dimensioni, l'ultimo dei quali, disegna un rombo.	nero	marrone

(\*) nei distintivi di grado per Ufficiali con incarichi speciali la zona corrispondente al rombo non deve essere bordata di rosso

### Elementi dei distintivi di grado:

- **Greca:** è costituita da un intreccio geometrico di un gallone piccolo e di una voluta formante un pentagono con un lato aperto; sul gallone piccolo sono riprodotti tre gigli, come da campione provvisorio. Il posizionamento della greca dal bordo inferiore è sempre di 2 mm per tutti i gradi previsti nel ruolo di Ufficiali Generali. Per l'aspetto, per tutti i particolari, il loro posizionamento e le relative dimensioni si fa riferimento ai rispettivi campioni provvisori ed a quanto riportato nell'Allegato B.3.;

- **Galloni** (grandi e piccoli): hanno la forma rettangolare e sono di due tipi, grande e piccolo, rispettivamente delle dimensioni di 11,5 mm ( altezza ) x 44 mm ( lunghezza ) e di 5,5 mm (altezza) x 44 mm ( lunghezza ). L'ultimo gallone piccolo crea una circonvoluzione a forma romboidale avente come dimensione esterne 18 x 18 mm con "uscita" posta sempre sulla destra. Al centro del suddetto rombo, viene così a crearsi un altro rombo, dello stesso colore del tessuto di fondo, avente le dimensioni di 7 x 7 mm. Il posizionamento del primo gallone, sia esso grande che piccolo, è sempre a 6 mm dal bordo inferiore del distintivo;

Per l'aspetto, per tutti i particolari, il loro posizionamento e le relative dimensioni si fa riferimento ai rispettivi campioni provvisori ed a quanto riportato nell'Allegato B.3.

**2. DISTINTIVI DI GRADO PER SOTTUFFICIALI ( Sergenti e Marescialli ) sono previsti nelle tipologie e colori sotto riportati**

Distintivo di grado per:	Simboli e Particolari identificativi del grado	Colori e bordature dei gradi	
		Area continentale	Area Desertica
<b>Sergente</b>	Un gallone grande che sormonta un gallone piccolo, entrambi a forma di "V".	blu avio e nero	marrone e nero
<b>Sergente Maggiore</b>	Un gallone grande che sormonta due galloni piccoli, di eguali dimensioni e tutti a forma di "V".	blu avio e nero	marrone e nero
<b>Sergente Maggiore Capo</b>	Un gallone grande che sormonta due galloni piccoli, di eguali dimensioni e tutti a forma di "V" con l'aggiunta di un gallone tratteggiato di forma rettangolare posto orizzontalmente sulla base inferiore.	blu avio e nero	marrone e nero
<b>M.Ilo 3<sup>a</sup> Classe</b>	Una barretta con effetto diagonale (da sinistra a destra) all'interno.	nero e blu avio	marrone e blu avio
<b>M.Ilo 2<sup>a</sup> Classe</b>	Due barrette, di eguali dimensioni, con effetto diagonale (da sinistra a destra) all'interno.	nero e blu avio	marrone e blu avio
<b>M.Ilo 1<sup>a</sup> Classe</b>	Tre barrette, di eguali dimensioni, con effetto diagonale (da sinistra a destra) all'interno.	nero e blu avio	marrone e blu avio
<b>1° Maresciallo</b>	Tre galloni, di eguali dimensioni, separati da bordature rosso vino. I lati longitudinali esterni del primo e del terzo gallone presentano, per tutta la loro lunghezza, un bordo rosso vino, uguale a quello che separa i galloni tra loro. Di minore ampiezza è la bordatura sui due laterali.	nero e rosso vino	marrone e rosso vino
<b>1° M.Ilo con qualifica di Luogotenente</b>	Una stella a cinque punte bordata di rosso vino e tre galloni, di eguali dimensioni, separati da bordature rosso vino. L' ampiezza della bordatura di colore rosso vino che circonda i galloni è costante sia esternamente che internamente.	nero e rosso vino	marrone e rosso vino

**Elementi dei distintivi di grado:**

- **Galloni** (ruolo sergenti): sono di due tipi, ( uno grande ed uno piccolo ) sagomati a forma di "V" con angolo di 90° e con vertice rivolto verso il basso. Lo spazio che separa i galloni è a forma di "V" ed è di colore nero. Per il solo grado di Sergente Maggiore Capo è previsto ad una distanza di 3 mm ± 1 dalla base dei galloni a "V", l'inserimento di una barretta (come da ruolo marescialli) di dimensioni di 40 mm ± 1 (lunghezza) x 5 mm ± 1 (altezza).

- **Barrette** (ruolo marescialli): sono costituiti da strisce orizzontali di forma rettangolare aventi le dimensioni di  $42 \pm 1$  mm ( lunghezza ) x  $8 \pm 1$  mm ( altezza ) e colore di fondo nero, per la serie continentale e marrone per la serie desertica.  
Tali barrette presentano all'interno un motivo ornamentale costituito da segmenti obliqui aventi l'orientamento da "sinistra a destra" come riscontrabile sui campioni provvisori. I segmenti obliqui presenti all' interno delle barrette sono di colore "blu avio" sia per la serie continentale che per quella desertica, ad eccezione del grado di "1° Maresciallo" e della qualifica di "Luogotenente", nei quali sono di colore rosso vino. Inoltre, sempre per il solo grado di 1° Maresciallo e per la qualifica di Luogotenente le dimensioni complessive delle tre barrette, contornate da una bordatura rosso vino, sono di  $43$  mm  $\pm 1$  (lunghezza) x  $32$  mm  $\pm 1$  (altezza). Per la sola qualifica di Luogotenente, infine, oltre ad esserci una riduzione delle dimensioni delle barrette ( mm 40 x mm 8 ) viene posizionata centralmente, al di sopra delle tre barrette, una stella a cinque punte con bordatura in colore rosso vino. Tale stella è riprodotta sul distintivo in modo da avere una punta rivolta verso l'alto e due verso la base.

Il posizionamento di tutti i distintivi di grado sul nastro tessuto dovrà sempre risultare centrale rispetto ai bordi esterni del nastro tessuto. Per l'aspetto, per tutti i particolari, il loro posizionamento e le relative dimensioni si fa riferimento ai rispettivi campioni provvisori ed a quanto riportato nell'Allegato B.2.

### 3. DISTINTIVI DI GRADO PER TRUPPA (VFP e S.P.) sono previsti nelle tipologie e colori sotto riportati:

Distintivo di grado per:	Simboli e Particolari identificativi del grado	Colori e bordature dei gradi	
		Area continentale	Area desertica
<b>Aviere Scelto</b>	Un gallone grande che sormonta un gallone piccolo, entrambi a forma di "V".	blu avio	marrone
<b>1° Aviere</b>	Un gallone grande che sormonta due galloni piccoli, di eguali dimensioni, tutti a forma di "V".	blu avio	marrone
<b>Aviere Capo</b>	Un gallone grande a forma di "V" sormontato da un archetto.	blu avio	marrone
<b>1° Aviere Scelto</b>	Un archetto posto su un gallone grande che a sua volta sormonta un gallone piccoli. Tutti i galloni sono a forma di "V".	blu avio	marrone
<b>1° Aviere Capo</b>	Un archetto posto su un gallone grande che a sua volta sormonta due galloni piccoli, di eguali dimensioni. Tutti i galloni sono a forma di "V".	blu avio	marrone
<b>1° Aviere Capo Scelto</b>	Un archetto posto su un gallone grande che a sua volta sormonta due galloni piccoli, di eguali dimensioni. Tutti i galloni sono a forma di "V".	blu avio	marrone

#### Elementi dei distintivi di grado:

- **galloni** ( truppa VFP ): sono di due tipi, uno grande ed uno piccolo, sagomati a forma di "V" con angolo di  $90^\circ$  e con vertice rivolto verso il basso. Lo spazio che separa i galloni è dello stesso colore del tessuto di fondo.
- **galloni** ( truppa in S.P. ): sono di due tipi, uno grande, sormontato da un "archetto", ed uno piccolo entrambi sagomati a forma di "V" con angolo di  $90^\circ$  e con vertice rivolto verso il basso. Lo spazio che separa i galloni è dello stesso colore del tessuto di fondo con esclusione del grado di 1° Aviere Capo Scelto che è di colore rosso vino.

Il posizionamento di tutti i distintivi di grado dovrà sempre risultare centrale rispetto ai bordi esterni del nastro tessuto. Per l'aspetto, per tutti i particolari di lavorazione si fa riferimento ai rispettivi campioni provvisori ed a quanto riportato nell' Allegato B.1.

## CAPO III - REQUISITI TECNICI DELLE MATERIE PRIME ED ACCESSORI

### 1. NASTRO DI TESSUTO

- Materia prima: cotone di buona qualità.
- Filati: adeguatamente cardati, mercerizzati e gasati.
- Altezza: tre dimensioni rispettivamente di:  $64 \pm 1$  mm,  $67 \pm 1$  mm e  $74 \pm 1$  mm.
- Lunghezza:  $53 \pm 1$  mm.
- Nastro di base: realizzato con filato di cotone titolo Nm 100/2 di colore verde oliva chiaro o beige, cardato, mercerizzato e gasato.
- Inserzioni in trama con telaio "jacquard" con impiego di filati:
  - colore nero – titolo Nm 100/2;
  - colore marrone – titolo Nm 100/2;
  - colore turchino – titolo Nm 100/2;
- colore rosso vino – titolo Nm 100/2.
- Tipo di nastro tubolare costituito da:

Numero fili del:	Gradi altezza 64 mm		Gradi altezza 67 mm		Gradi altezza 74 mm	
<b>Bordo:</b>	n. 48 fili $\pm$ 2- titolo Nm 100/2		n.48 $\pm$ 2fili-titolo Nm100/2		n. 48 $\pm$ 2 fili-titolo Nm 100/2	
	beige per desertica	verde oliva chiaro per contin.le	beige per desertica	verde oliva chiaro per contin.le	beige per desertica	verde oliva chiaro per contin.le
<b>Ordito fondo:</b>	n. 166 fili $\pm$ 3 fili – titolo Nm 100/2		n. 174 fili $\pm$ 3 fili - titolo Nm 100/2		n. 190 fili $\pm$ 3 fili - titolo Nm 100/2	
	Colore beige per desertica	colore verde oliva chiaro per contin.le	colore beige per desertica	colore verde oliva chiaro per contin.le	colore beige per desertica	colore verde oliva chiaro per contin.le
<b>Ordito figura grado:</b>	n. 166 fili $\pm$ 3 fili - titolo Nm 100/2		n. 174 fili $\pm$ 3 fili - titolo Nm 100/2		n. 190 fili $\pm$ 3 fili - titolo Nm 100/2	
	Colore marrone per desertica	colore nero per contin.le	colore marrone per desertica	colore nero per contin.le	colore marrone per desertica	colore nero per contin.le
<b>Trama di fondo:</b>	titolo Nm 100/2		titolo Nm 100/2		titolo Nm 100/2	
	Colore beige per Desertica	colore verde oliva chiaro per continentale	colore beige per desertica	colore verde oliva chiaro per continentale	colore beige per desertica	colore verde oliva chiaro per continental e

- **numero inserzioni in trama:**  $22 \pm 1$  al cm ( trama doppia/nastro tubolare ).
- **armatura:** legatura liscia ( tessuto doppio con legatura mediante fili di trama ).
- **tipo di telaio:** ad aghi per nastri tipo "jacquard".
- **colori:** corrispondenti a quelli riscontrabili sui campioni di riferimento (UNI 9270: 1988).

- **tintura:** i coloranti da impiegare per le operazioni di tintura e quelle pre e post tintoriali, devono essere tali da assicurare al tessuto una perfetta penetrazione del colorante, uniformità, tono ed intensità di tinta corrispondenti a quelli che si rilevano dal campione provvisorio. La tintura deve essere effettuata con coloranti tali da assicurare i successivi gradi di solidità.

## SOLIDITÀ DEL COLORE SUI FILATI

<u>Prove di solidità del colore:</u>	
- principi generali per l'esecuzione delle prove;	UNI EN ISO 105-A01: 2010
- scala dei grigi per la valutazione della degradazione;	UNI EN 20105-A2: 1996
- scala dei grigi per valutare lo scarico	UNI EN 20105-A3 : 1996

- **Filato verde oliva chiaro (bordo, trama ed ordito di fondo):**

SOLIDITA' PREVISTA	INDICE RICHIESTO	NORMA DI RIFERIMENTO
Alla luce artificiale (lampada ad arco allo xeno):	Degradazione: indice 6/7 della scala dei grigi	UNI EN ISO 105-B02: 2004 (metodo 1)
All'azione delle intemperie artificiali (lamp. ad arco allo xeno):	Degradazione: indice 6/7 della scala dei grigi	UNI EN ISO 105-B04: 2000
Al lavaggio a secco:	degradazione: 4 scarico su cotone: 4-5	UNI EN ISO 105-D01: 2010
Allo sfregamento a secco (su cotone):	Scarico: indice 5 della scala dei grigi	UNI EN ISO 105-X12: 2003
Allo sfregamento ad umido (su cotone):	Scarico: indice 4/5 della scala dei grigi	UNI EN ISO 105-X12: 2003

- **Filato beige (bordo, trama ed ordito di fondo):**

SOLIDITA' PREVISTA	INDICE RICHIESTO	NORMA DI RIFERIMENTO
Alla luce artificiale (lampada ad arco allo xeno):	Degradazione: indice 4/5 della scala dei grigi	UNI EN ISO 105-B02 : 2004 (metodo 1)
Allo sfregamento (a secco ed a umido) (su cotone):	Scarico: indice 5 della scala dei grigi	UNI EN ISO 105-X12 : 2003
Al sudore alcalino (fibra testimone: cotone; lana):	Degradazione e scarico: indice 4/5 della scala dei grigi	UNI EN ISO 105-E04 : 2009
All'acqua (testimone multifibra):	Degradazione e scarico: indice 4/5 della scala dei grigi	UNI EN ISO 105-E01 : 2010
Al lavaggio meccanico (A1S; 80° C; n. 25 sfere in acciaio; detersivo ECE; fibre testimone: cotone e lana):	Degradazione: indice 4/5 della scala dei grigi Scarico: indice 4/5	UNI EN ISO 105-C06 : 2010

- **Filato marrone:**

SOLIDITA' PREVISTA	INDICE RICHIESTO	NORMA DI RIFERIMENTO
Alla luce artificiale (lampada ad arco allo xeno):	Degradazione: indice 5 della scala dei grigi	UNI EN ISO 105-B02: 2004 (metodo 1)
Allo sfregamento a secco (su cotone):	Scarico: indice 5 della scala dei grigi	UNI EN ISO 105-X12: 2003
Allo sfregamento ad umido (su cotone):	Scarico: indice 4/5 s.g.	UNI EN ISO 105-X12: 2003
Al sudore (alcalino) (fibre testimone: cotone; lana):	Degradazione e scarico: indice 4/5 della scala dei grigi	UNI EN ISO 105-E04: 2009
All'acqua (testimone multifibra):	Degradazione e scarico: indice 4/5 s.g.	UNI EN ISO 105-E01: 2010

Al lavaggio meccanico (A1S; 80° C; n.25 sfere in acciaio; detersivo ECE; fibre testimone: cot. e lana):	Degradazione: indice 4/5 della scala dei grigi Scarico: indice 4/5	UNI EN ISO 105-C06: 2010
---	---	--------------------------

– **Filato rosso vino:**

SOLIDITA' PREVISTA	INDICE RICHIESTO	NORMA DI RIFERIMENTO
Alla luce artificiale (lampada ad arco allo xeno):	Degradazione: indice 5 della scala dei grigi	UNI EN ISO 105-B02: 2004 (metodo 1)
Allo sfregamento a secco (su cotone):	Scarico: indice 4/5 della scala dei grigi	UNI EN ISO 105-X12: 2003
Allo sfregamento ad umido (su cotone):	Scarico: indice 4 s.g.	UNI EN ISO 105-X12: 2003
Al sudore (alcalino) (fibre testimone: cotone; lana):	Degradazione e scarico: indice 4/5 della scala dei grigi	UNI EN ISO 105-E04: 2009
All'acqua (testimone multifibra):	Degradazione e scarico: indice 4/5 s.g.	UNI EN ISO 105-E01: 2010
Al lavaggio meccanico (A1S; 80° C; n. 25 sfere in acciaio; detersivo ECE; fibre testimone: cotone e lana):	Degradazione: indice 4/5 della scala dei grigi Scarico: indice 4/5	UNI EN ISO 105-C06: 2010

– **Filato nero:**

SOLIDITA' PREVISTA	INDICE RICHIESTO	NORMA DI RIFERIMENTO
Alla luce artificiale (lampada ad arco allo xeno):	Degradazione: indice 5 della scala dei grigi	UNI EN ISO 105-B02: 2004 (metodo 1)
Al lavaggio meccanico (95° C; A1S; n. 25 sfere in acciaio; detersivo ECE; 30'; fibre testimone: cotone e lana):	Degradazione: indice 4/5 della scala dei grigi Scarico: indice 4/5	UNI EN ISO 105-C06: 2010
Al sudore (acido ed alcalino):	Degradazione e scarico: indice 4-5 della scala dei grigi	UNI EN ISO 105-E04: 2009
Al lavaggio a secco (percloroetilene):	Degradazione e scarico: indice 4-5 s.g.	UNI EN ISO 105-D01: 2010

– **Filato turchino:**

SOLIDITA' PREVISTA	INDICE RICHIESTO	NORMA DI RIFERIMENTO
Alla luce artificiale (lampada ad arco allo xeno):	Degradazione: indice 6 della scala dei grigi	UNI EN ISO 105-B02: 2004 (metodo 1)
All'acqua (testimone multifibra):	Degradazione e scarico: indice 4/5 della scala dei grigi	UNI EN ISO 105-E01: 2010
All'acqua di mare (testimone multifibra):	Degradazione e scarico: indice 4-5 della scala dei grigi	UNI EN ISO 105-E02: 1998
Al lavaggio meccanico (95° C; A1S; n. 25 sfere in acciaio; detersivo ECE; 30'; fibre testimone: cotone e lana):	Degradazione: indice 4/5 della scala dei grigi Scarico: indice 4/5	UNI EN ISO 105-C06: 2010
Allo sfregamento (a secco ed a umido) (su cotone):	Scarico: indice 4/5 della scala dei grigi	UNI EN ISO 105-X12: 2003
Ai solventi organici (percloroetilene):	Degradazione e scarico: indice 4-5 della scala dei grigi	UNI EN ISO 105-X05: 1999
Alla stiratura a caldo (a secco ed a umido) (110° C; acqua grado 3; 15'; tessuto testimone di cotone):	Degradazione: indice 5 della scala dei grigi Scarico: indice 5	UNI EN ISO 105-X11: 1998

## 2. NASTRO PER APERTURA A STRAPPO

Esso è costituito da due nastri complementari (una parte "maschio" con fili ad uncino, una parte "femmina" con fili ad asole), con le seguenti caratteristiche:

- Parte Maschio (uncino):
  - 100% fibra poliammidica monofilo diametro 0,22 mm
  - Spessore 1,6 mm
  - Massa lineare: 40 g/m  $\pm$  3%
- Parte Femmina (asole)
  - 100% fibra poliammidica
  - Spessore 2,2 mm
  - Massa lineare: 41 g/m  $\pm$  3%

Spessore dopo l'unione dei due nastri per sovrapposizione e pressione ( a 20 N/cm<sup>2</sup> ): 3 mm  $\pm$  0,5. Non dovranno inoltre verificarsi sfilacciamenti lungo i lembi liberi del nastro sia sulla parte "maschio" che su quella "femmina" anche dopo ripetute operazioni di applicazione e distacco fra le due parti. Resistenza a temperature estreme:

- Freddo: - 30°C;
- Caldo:
  - punto di rammollimento: 180°C;
  - punto di fusione: 210°C – 250°C.
- Solidità del colore:
  - al lavaggio: non inferiore a 3 - UNI EN ISO 105-C06: 2010
  - all'acqua calda: non inferiore a 3 - UNI EN ISO 105-E08: 1998
  - al sudore: non inferiore a 3 - UNI EN ISO 105-E04: 2009
  - allo sfregamento: non inferiore a 3 - UNI EN ISO 105-X12: 2003

## 3. ACCESSORI

Tutti gli accessori possono essere realizzati anche con materiali alternativi similari, purchè in possesso di caratteristiche equivalenti e/o migliorativi e comunque rispondenti alle specifiche esigenze d' impiego del manufatto.

### a) Filato Cucirino

- per distintivi area continentale:

REQUISITI	INDICE RICHIESTO	NORMATIVA DI RIFERIMENTO
Materia prima:	poliestere 100%	L. 26.11.1973, n. 883 e successive modifiche ed integrazioni D.P.R. 30.04.1976, n. 515 D. Lgs. 22.05.1999 n. 194.
Colore:	verde oliva	Raffronto con il campione di riferimento (UNI 9270: 1988)
Titolo dei filati:	tex 21 x 2	UNI 4783: 1983 – UNI 4784: 1983 - UNI 9275: 1988 – UNI EN ISO 2060: 1997
Forza di rottura (a secco):	20 N	UNI EN ISO 2062: 2010
Allungamento a rottura:	17 %	UNI EN ISO 2062:2010

- Solidità del colore

Prove di solidità del colore: - principi generali per l'esecuzione delle prove; - scala dei grigi per la valutazione della degradazione; - scala dei grigi per valutare lo scarico	UNI EN ISO 105-A01: 2010 UNI EN 20105-A2: 1996 UNI EN 20105-A3 : 1996
---	---

SOLIDITA' PREVISTA	INDICE RICHIESTO	NORMA DI RIFERIMENTO
Alla luce artificiale:	5	UNI EN ISO 105-B02: 2004
All'acqua:	3-4	UNI EN ISO 105-E01: 2010
Al sudore:	4	UNI EN ISO 105-E04: 2009
Al lavaggio a 95°C:	4	UNI EN ISO 105-C06: 2010
Al lavaggio a secco:	4	UNI EN ISO 105-D01: 2010
Allo sfregamento (a secco):	3	UNI EN ISO 105-X12: 2003

— Per distintivi area desertica:

REQUISITI	INDICE RICHIESTO	NORMATIVA DI RIFERIMENTO
Materia prima:	poliestere 100%	L. 26.11.1973, n. 883 e successive modifiche ed integrazioni D.P.R. 30.04.1976, n. 515 D. Lgs 22.05.1999 n. 194.
Colore:	beige	Raffronto con il campione di riferimento (UNI 9270: 1988)
Titolo dei filati:	tex 21x 2	UNI 4783: 1983 – UNI 4784: 1983 - UNI 9275: 1988 – UNI EN ISO 2060: 1997
Forza di rottura:	20 N	UNI EN ISO 2062: 2010
Allungamento a rottura:	17 %	UNI EN ISO 2062: 2010

- Solidità del colore

SOLIDITA' PREVISTA	INDICE RICHIESTO	NORMA DI RIFERIMENTO
All'acqua:	4	UNI EN ISO 105-E01:2010
Al sudore:	4	UNI EN ISO 105-E04:2009
Al lavaggio a 95°C:	4	UNI EN ISO 105-C06:2010
Allo sfregamento (a secco):	4	UNI EN ISO 105-X12:2003

**4. Strato interno termoadesivo.**

- Materia prima: resina poliammidica;
- Struttura: pellicola;
- Caratteristiche: biadesivo;
- Massa areica. g/mq 30 ( trenta).

## CAPO IV MODALITA' DI COLLAUDO

I distintivi devono essere realizzati secondo le prescrizioni delle presenti Specifiche Tecniche.

In particolare, in sede di collaudo, dovrà essere accertata:

- l'assenza di difetti e/o imperfezioni quali bordi non ben delineati, sfilacciature, cuciture perimetrali ad andamento irregolare, sinusoidale, con punti saltati o difettosi tenendo presente che sui nastri sono ammessi difetti di lievissima entità;
- le tolleranze nelle dimensioni quando non prescritto specificatamente un minimo ed un massimo sono del 3% in più o in meno sul valore indicato;
- l'assenza di fuoriuscita del nastro a strappo "parte maschio" sul retro del distintivo;
- l'accuratezza della ripiegatura e la corretta applicazione della cucitura perimetrale lungo i bordi del nastro di tessuto del distintivo e la sua corretta squadratura;
- l'applicazione del tratto di nastro per aperture a strappo in unico pezzo sul retro del distintivo;
- l'uniformità per foggia, disegni, colori e particolari di lavorazione tra distintivi di grado dello stesso tipo.

## CAPO V - IMBALLAGGIO

I distintivi di grado devono essere immessi in ragione di n.10 pezzi dello stesso tipo, in una bustina o sacchetto di polietilene trasparente, di adeguate dimensioni e resistenza, chiusi con punti metallici o con nastro adesivo.

Le bustine o i sacchetti, in ragione di n. 25 ( pari a n. 250 distintivi complessivi ), saranno quindi immessi in una scatola di cartoncino, di tipo commerciale, di adeguata capacità e robustezza.

Le scatole, chiuse con un tratto di nastro adesivo, saranno quindi immesse, a loro volta, in ragione di n.10, in una cassa di cartone ondulato – di dimensioni adeguate a contenere complessivamente n.2.500 distintivi di grado tutti dello stesso tipo – avente i seguenti requisiti principali:

- tipo: a due onde;
- grammatura ( UNI EN ISO 536): 600 g/m<sup>2</sup> o più, con tolleranza del 5% in meno;
- resistenza allo scoppio (UNI EN ISO 2759): non inferiore a 980 kPa.

Per i quantitativi inferiori i distintivi di grado dovranno sempre essere immessi in singole scatole come sopra, ripartite per tipo, e quindi immesse in una o più casse di cartone ondulato di cui sopra, a contenuto misto, purché questo sia specificato dettagliatamente all'esterno di ciascuna cassa.

All'esterno di ciascuna scatola e di ciascuna cassa di cartone ondulato dovranno essere riportate a stampa le seguenti diciture:

- AERONAUTICA MILITARE o sigla "A.M.";
- "Distintivi di grado in tessuto a bassa visibilità per **"area continentale"** oppure **"area desertica"**, a seconda della tipologia del distintivo posta all'interno dell'imballaggio stesso;
- quantitativo dei distintivi contenuto all'interno;
- nominativo della ditta fornitrice;
- numero di codificazione NATO;
- estremi del contratto di fornitura ( numero e data ).

Le casse di cartone ondulato saranno quindi chiuse lungo tutti i lembi aperti mediante nastro adesivo alto non meno di 5 cm.

## CAPO VI - RIFERIMENTO AI CAMPIONI UFFICIALI ED ALLA NORMATIVA TECNICA

1. Per tutto quanto non precisato nelle presenti Specifiche Tecniche, si fa riferimento ai campioni ufficiali di *“Distintivi di grado in tessuto a bassa visibilità”* nella duplice versione per *“area continentale”* ed *“area desertica”*.
2. Tutte le norme tecniche richiamate devono considerarsi vigenti, fatte salve eventuali modifiche o sostituzioni intervenute nelle metodiche di prova, che devono ritenersi automaticamente recepite nel testo delle presenti Specifiche Tecniche.

IL DIRETTORE GENERALE

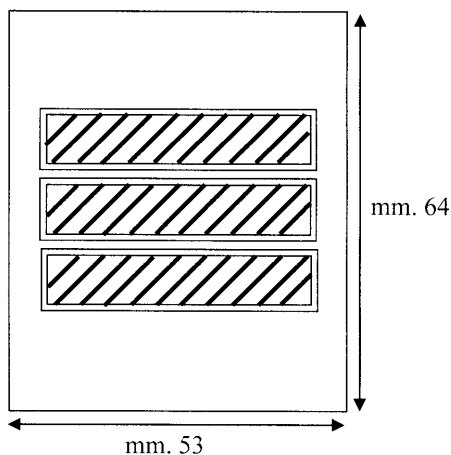
*F.to*

### **ALLEGATI:**

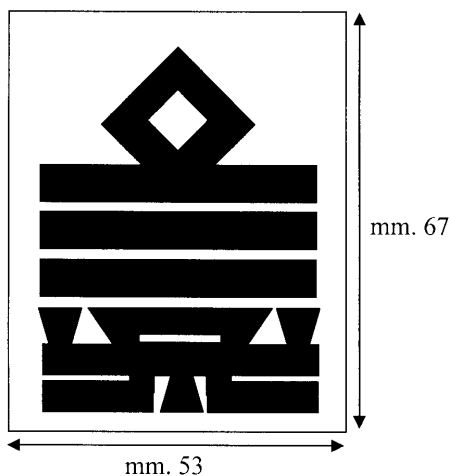
- A. SPECCHIO MISURE ESTERNE DEI DISTINTIVI DI GRADO IN TESSUTO A BASSA VISIBILITA';
- B.1 SPECCHIO MISURE DEI DISTINTIVI DI GRADO A BASSA VISIBILITA' – TRUPPA (V.F.B. – S.P.);
- B.2 SPECCHIO MISURE DEI DISTINTIVI DI GRADO A BASSA VISIBILITA' – SERGENTI – M.LLI;
- B.3 SPECCHIO MISURE DEI DISTINTIVI DI GRADO A BASSA VISIBILITA' – UFF.LI.

## ALLEGATO "A"

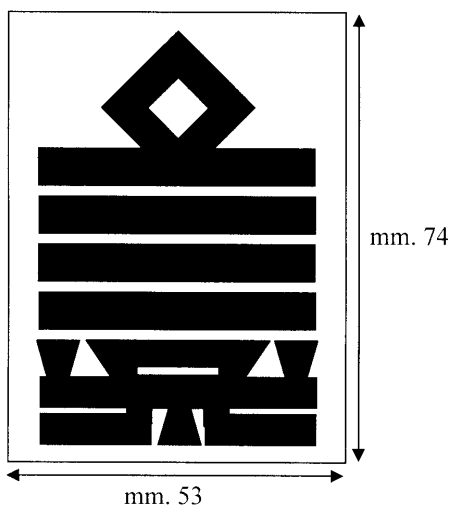
### SPECCHIO MISURE ESTERNE DEI DISTINTIVI DI GRADO IN TESSUTO A BASSA VISIBILITÀ



1. VALORI DIMENSIONALI  
VALIDI PER TUTTI I GRADI  
FATTA ECCEZIONE PER  
QUELLI RICHIAMATI NEI  
SOTTORIPORTATI PAR. 2. E 3.



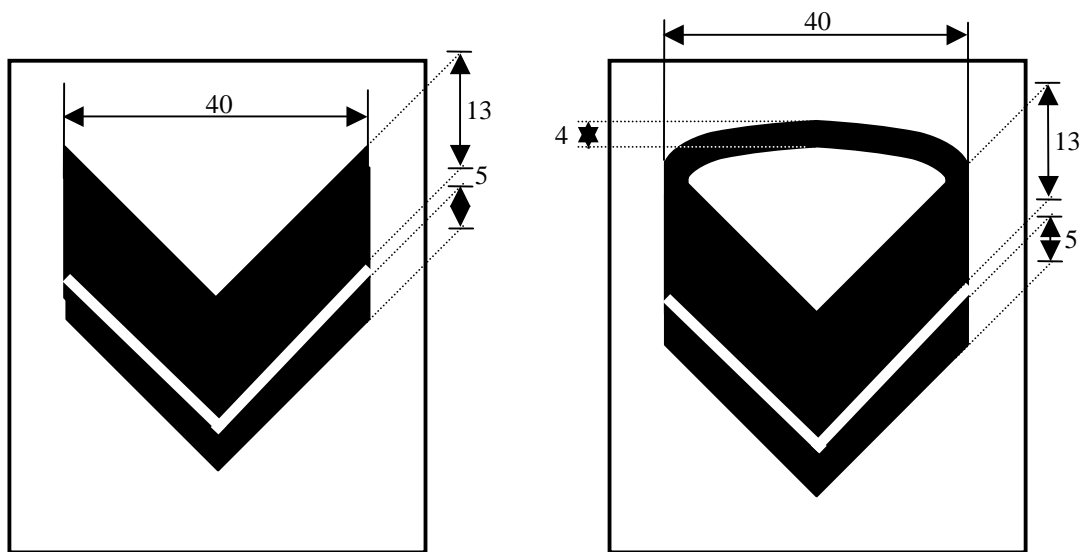
2. VALORI DIMENSIONALI  
VALIDI ESCLUSIVAMENTE PER  
GENERALE DI D.A. CON I.S. E  
GENERALE DI S.A.



3. VALORI DIMENSIONALI  
VALIDI ESCLUSIVAMENTE PER  
GENERALE DI S.A. CON I.S. E  
C.S.M.D.

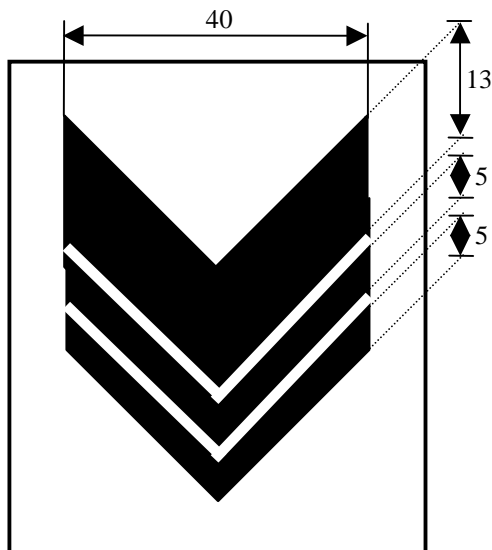
**ALLEGATO "B.1."**

**SPECCHIO MISURE DEI DISTINTIVI  
DI GRADO IN TESSUTO A BASSA VISIBILITÀ  
TRUPPA (V.F.B.-S.P.)**  
(le misure sono espresse in mm)

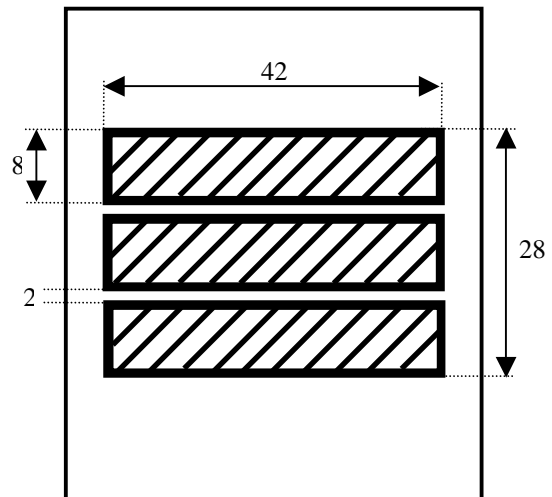


**ALLEGATO "B.2."**

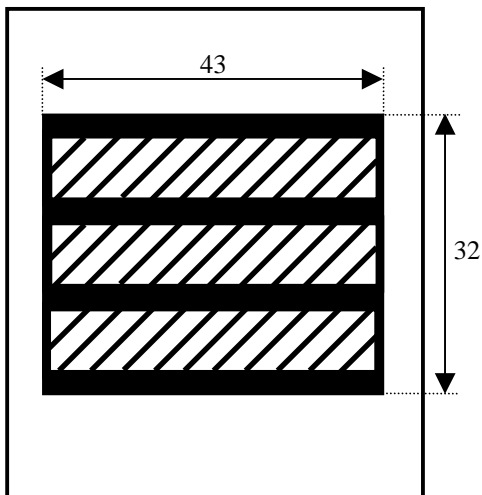
**SPECCHIO MISURE DEI DISTINTIVI  
DI GRADO IN TESSUTO A BASSA VISIBILITÀ'  
SERGENTI , SERGENTI MAGGIORI E M.LLI**  
(le misure sono espresse in mm)



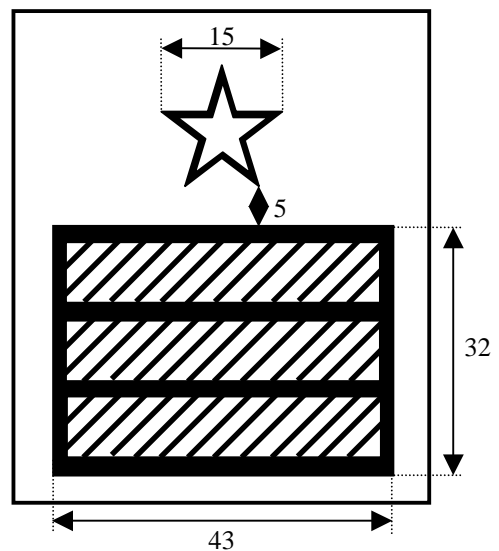
Sergente Maggiore



M.lo 1ª Classe



1º Maresciallo



1º Maresciallo con  
qualifica di LGT

**ALLEGATO "B.3."**

**SPECCHIO MISURE DEI DISTINTIVI  
DI GRADO IN TESSUTO A BASSA VISIBILITÀ  
PER UFF.LI**  
(le misure sono espresse in mm)

