

**MINISTERO DELLA DIFESA**  
**SEGRETARIATO GENERALE DELLA DIFESA/DNA**  
**UFFICIO AMMINISTRAZIONI SPECIALI**

**ATTO AUTORIZZATIVO/DETERMINA N. 123 IN DATA 11.02.2025**

**OGGETTO** Determina a contrarre finalizzata all'affidamento della fornitura e posa in opera di arredi da uffici per l'Ufficio Amministrazioni Speciali, ai sensi dell'art. 50, comma 1, let. b) del d.lgs. n. 36/2023.

Richiedente	Capitolo	Spesa presunta	E.F.
SGD – DIFEAMMISPEC	1413-21	2.026,00	2025

**IL DIRETTORE**

**PREMESSO** che con la lettera di mandato n. M\_D ADBBDBF REG2025 0002511 in data 10.02.2025, UAS ha conferito mandato per l'affidamento di quanto in oggetto;

**VISTO** il r.d. 18 novembre 1923, n. 2440 (*Nuove disposizioni sull'amministrazione del patrimonio e sulla contabilità generale dello Stato*);

**VISTO** il r.d. 23 maggio 1924, n. 827 (*Regolamento per l'amministrazione del patrimonio e per la contabilità generale dello Stato*);

**VISTO** il D.P.R. 5 ottobre 2010, n. 207 (*Regolamento di esecuzione ed attuazione del decreto legislativo 12 aprile 2006, n. 163, recante «Codice dei contratti pubblici relativi a lavori, servizi e forniture in attuazione delle direttive 2004/17/CE e 2004/18/CE»*) nelle parti vigenti;

**VISTO** il d.lgs. 15 marzo 2010, n. 66 (*Codice dell'ordinamento militare*);

**VISTO** il D.P.R. 15 marzo 2010, n. 90 (*Testo unico delle disposizioni regolamentari in materia di ordinamento militare, a norma dell'articolo 14 della legge 28 novembre 2005, n. 246*);

**VISTO** il d.lgs. 15 novembre 2011, n. 208 (*Disciplina dei contratti pubblici relativi ai lavori, servizi e forniture nei settori della difesa e sicurezza, in attuazione della direttiva 2009/81/CE*);

**VISTO** il D.P.R. 15 novembre 2012, n. 236 (*Regolamento recante disciplina delle attività del Ministero della difesa in materia di lavori, servizi e forniture, a norma dell'articolo 196 del decreto legislativo 12 aprile 2006, n. 163*), per quanto applicabile fino all'adozione del regolamento di cui all'articolo 136, comma 4 in quanto compatibile con le disposizioni di cui all'allegato II.20 del d.lgs. 36/2023;

**VISTO** il d.lgs. 31 marzo 2023, n. 36 (*Codice dei contratti pubblici*) integrato e modificato dal decreto legislativo 31 dicembre 2024, n. 209;

**VISTO** il Piano Integrato di Attività e Organizzazione (PIAO) 2024-2026 del Ministero della Difesa, adottato ai sensi dell'art. 6, comma 6-bis, del decreto legge n. 80/2021, convertito dalla legge 6 agosto 2021, n. 113 e approvato con D.M. 30 giugno 2022, nonché il Piano Triennale di Prevenzione della Corruzione e della Trasparenza (PTPCT) 2024-2026, adottato ai sensi dell'art. 1, comma 5, let. a) della legge 6 novembre 2012, n. 190 e s.m.i.;

**VISTO** l'art. 1, commi 449. e 450., della legge 27.12.2006, n. 296 (legge finanziaria 2007) che prevedono, per le PA statali centrali e periferiche, l'obbligo di utilizzare, rispettivamente, il sistema CONSIP delle convenzioni ed il Mercato Elettronico della Pubblica amministrazione (MEPA) al di sotto della soglia comunitaria prevista;

**TENUTO CONTO** del disposto dell'art. 1, comma 1, del D.L. 06 luglio 2012, n. 95, convertito, con modificazioni, con Legge 07 agosto 2012, n. 135, che dispone la nullità dei contratti stipulati in violazione degli obblighi di approvvigionarsi attraverso gli strumenti di acquisto messi a disposizione da Consip S.p.A.;

**CONSTATATO** che non sono disponibili convenzioni/Accordi Quadro Consip S.p.a. raffrontabili con quanto è oggetto di acquisto tramite la presente procedura;

**CONSIDERATO** che la fornitura in oggetto si riferisce al completamento di una precedente fornitura di cui alla Trattativa Diretta" in MePA n. 4831259 con l'operatore economico PIALT S.r.l. con sede legale in Strada Basse Dora 76 – 10093 Collegno (TO) – P.IVA 01664520010;

**CONSIDERATO** che l'offerta presentata dalla PIALT srl, con preventivo n. 060/2025 del 10.02.2025, risulta in linea con i prezzi praticati con la sopramenzionata Trattativa Diretta e pertanto l'offerta totale è stata ritenuta congrua e tecnicamente soddisfacente per le esigenze dell'A.D.;

**RITENUTO** di predisporre un affidamento diretto, nel rispetto della disciplina dettata dall'art. 50, comma 1, lett. b) del d.lgs. n. 36/2023, anche senza consultazione di più operatori economici;

**TENUTO CONTO** del disposto di cui all'art. 34, comma 2-bis, della L. 31.12.2009, n. 196, ultimo capoverso, in materia di autorizzazione ad avviare le procedure di spesa i cui impegni saranno assunti con spesa delegata;

**VISTO** l'art. 15, comma 1, del D.Lgs. 36/2023 e data la possibilità riconosciuta dalla norma di poter assegnare le specifiche competenze previste all'allegato I.2 del D.lgs. 36/2023 a due distinte figure quali il responsabile della fase di progettazione, programmazione ed esecuzione dell'appalto disgiuntamente da quello della fase dell'affidamento dell'appalto in oggetto;

**AUTORIZZO / DETERMINO**

- a) di individuare il **CF (CM) Luca MILELLA** quale Responsabile Unico del Progetto e Responsabile di procedimento della fase di Affidamento per l'appalto in oggetto, alle condizioni e con i compiti specificati nelle premesse del presente atto;
  - b) ai sensi di quanto disposto dall'art. 8, co. 3 dell'allegato I.2 del d.lgs. 36/2023 di nominare il:  
- **Cap. Umberto FAVOINO** quale Responsabile di procedimento della fase di programmazione, progettazione;  
- **Mar. Ca. Luca SCIORIO** quale Direttore dell'esecuzione del contratto;
  - c) di indire, per le motivazioni indicate in premessa e che qui si intendono integralmente riportate, un affidamento diretto, di cui all'art. 50, comma 1, lett. b del d.lgs. n. 36/2023, a favore della PIALT S.r.l. con sede legale in Strada Basse Dora 76 – 10093 Collegno (TO) – P.IVA 01664520010, tramite Trattativa Diretta per un importo di euro 1.660,00 IVA esclusa;
  - d) di provvedere al pagamento delle spese mediante i fondi resi disponibili con gli ordini di accreditamento ricevuti dal Funzionario delegato, a carico del capitolo **1413/21** con esigibilità nell'**E.F. 2025**;
  - e) di procedere alla stipula del contratto in forma elettronica con l'operatore economico aggiudicatario mediante sottoscrizione e caricamento a sistema del documento di accettazione;
  - f) l'affidatario può avvalersi del subappalto nei limiti di quanto previsto dall'art. 119 del Codice dei contratti;
  - g) di approvare le condizioni generali e speciali che fissano i requisiti e le modalità di esecuzione delle prestazioni, nonché il relativo disciplinare di gara;
  - h) di dare atto che dalla documentazione in atti, per i militari sopra designati, non risultano sussistere cause di incompatibilità e di conflitto di interessi in conformità alla disciplina vigente in materia;
  - i) che, ai sensi dell'articolo 28, comma 3 del d.lgs. n. 36/2023, il presente atto sarà pubblicato sul profilo del committente, nella sezione "Amministrazione trasparente".
- Il presente atto viene redatto in un unico originale da inserire nella raccolta delle disposizioni amministrative.

**IL DIRETTORE**

Col. com. RN Antonio CACCAMO

**P.P.V.**

**IL RESPONSABILE UNICO DEL PROGETTO  
IL RESPONSABILE DI PROCEDIMENTO  
DELLA FASE DI AFFIDAMENTO  
C.F. (CM) Luca MILELLA**

**P.P.V.**

**IL CAPO SEZIONE SERVIZI GENERALI  
Ten. Col. com. Carmine DI BLASI**



# MINISTERO DELLA DIFESA

SEGRETARIATO GENERALE DELLA DIFESA E DIREZIONE NAZIONALE ARMAMENTI  
UFFICIO AMMINISTRAZIONI SPECIALI  
- 7 ^ Sezione -

## LETTERA DI INVITO

### CONDIZIONI PARTICOLARI DI RDO – TRATTATIVA DIRETTA

#### PREMESSE

Sulla base della **Determina a Contrarre n. 123 del 11.02.2025** si procede all'affidamento della prestazione di cui al "punto 1" tramite Trattativa Diretta in MEPA e secondo le condizioni generali previste nel presente documento.

Il presente documento, oltre a quanto già stabilito dal Mepa/Consip con il bando di abilitazione "BENI e/o SERVIZI" per la categoria in gara e relativi allegati, che sono da intendersi già accettati incondizionatamente dai concorrenti, prevede ulteriori disposizioni relative alle modalità di partecipazione alla procedura di gara per il servizio/la fornitura in oggetto.

La procedura di affidamento diretto, è soggetta alle norme e condizioni richiamate dalle disposizioni previste dal presente documento e relativi allegati oltre che, dal D.Lgs 36/2023, dal DPR 236/2012 e per quanto non regolato dalle clausole e disposizioni suddette dalle norme del Codice Civile.

Con la presentazione dell'offerta si intendono accettate, incondizionatamente, tutte le clausole e condizioni citate dal presente documento.

#### **1. DESCRIZIONE DELLA FORNITURA**

a. **OGGETTO:** fornitura di arredi:(*Riferimento preventivo n. N° 060/2025 del 10.02.2025*)

- n. 2 777 Armadio alto Contenitore: realizzato con struttura in agglomerato ligneo rivestito in laminato melaminico, spessore mm 20; colore NOCE. Dim cm 90x45x200h. + Armadio spogliatoio alto 90x45x200h+sopralzo 90x45x85 h
- n.1 Locker bagno donne 4 vani
- n.1 ppx Locker bagno maschi 16 vani

b. **RUOLI:**

- **RESPONSABILE UNICO DEL PROGETTO:**  
C.F. Luca MILELLA
- **RESPONSABILE DI PROCEDIMENTO PER LE FASI DI PROGRAMMAZIONE, PROGETTAZIONE:**  
Cap. Umberto FAVOINO
- **DIRETTORE DELL'ESECUZIONE CONTRATTUALE:**  
Mar. Ca. Luca SCIORIO \_tel. 06469138267

c. **TERMINI DI ESECUZIONE /DURATA:**

la prestazione dovrà essere eseguita entro il 15 giorni solari a decorrere dalla ricezione dell'"Avvio Esecuzione" che sarà predisposta a cura del D.E.C.

d. **CONSEGNA/ESECUZIONE:**

la prestazione dovrà essere eseguita franco UAS ubicato all'interno del Comprensorio Militare di Via Marsala, 31 00184 Roma.

e. **IMPORTO A BASE DI GARE / PRESUNTO DELLA FORNITURA**

L'importo presunto della fornitura è di euro 1.660,00 i.e.

a. **VALORE CONTRATTUALE**

Il valore presunto del presente Appalto ammonta complessivamente ad Euro \_1.660,00, IVA esclusa, di cui Euro \_\_0,00 per per oneri dei rischi da interferenza.

**2. REQUISITI DI ORDINE GENERALE E ALTRE CAUSE DI ESCLUSIONE**

L'Operatore Economico deve essere in possesso, a pena di esclusione, dei requisiti di ordine generale previsti dal Codice dei contratti pubblici, nonché degli ulteriori requisiti indicati nel presente articolo.

La sussistenza delle cause automatiche di esclusione di cui all'articolo 94 comporta l'esclusione diretta, mentre la sussistenza delle cause di esclusione non automatica di cui all'articolo 95 deve essere accertata previo contraddittorio con l'operatore economico. Ai fini della partecipazione alla presente procedura gli operatori economici dovranno dichiarare i requisiti di carattere generale, economico-finanziario e tecnico-professionale utilizzando il modello di formulario DGUE ai sensi dell'art. 91 del D.Lgs. 36/2023. Il DOCUMENTO DI GARA UNICO EUROPEO (DGUE) dovrà essere reso disponibile esclusivamente in forma elettronica

**3. PRESENTAZIONE DELL'OFFERTA**

L'Operatore Economico dovrà presentare la propria offerta avvalendosi delle funzionalità previste dal sistema Me.Pa. *(Qualora richiesto l'offerta dovrà, altresì, essere formulata mediante l'utilizzo del file "Dettaglio Economico" - in allegato alla T.D. - nel quale per ogni singola voce dovrà essere riportato il prezzo unitario offerto, resta inteso che l'importo totale offerto risultante non dovrà superare quello posto a base d'asta. L'importo totale dell'offerta che dovrà essere riportato nella T.D. dovrà essere quello risultante dal Dettaglio Economico).*

**4. PROROGA**

La consegna dei beni / l'esecuzione del servizio dovrà essere eseguita entro i termini stabiliti.

L'Operatore Economico (appaltatore) che per cause a lui non imputabili non ultimi la fornitura nel termine previsto può chiedere, con congruo anticipo rispetto alla scadenza del termine, proroga al direttore dell'esecuzione contrattuale (DEC).

Tale comunicazione non dà, di per sé stessa, diritto allo spostamento dei termini contrattuali. Il DEC, consultato il RUP, valuta se le circostanze dedotte costituiscano causa di forza maggiore e quantifica, qualora le motivazioni vengano accolte, i giorni di proroga in rapporto alla durata della causa d'inadempimento.

**5. INADEMPIENZE – PENALI**

Eventuali inadempimenti contrattuali verranno contestati al fornitore dal DEC, per iscritto, con le modalità previste all'art. 124 e seguenti del D.P.R. n. 236/2012.

Il fornitore dovrà comunicare in ogni caso le proprie deduzioni al DEC nel termine massimo di 15 (quindici) giorni dalla ricezione della contestazione. Qualora dette deduzioni non possano essere accolte a giudizio del DEC, ovvero, non vi sia stata risposta o la stessa non sia giunta nel termine indicato, potranno essere applicate al fornitore le penali di cui al sopracitato DPR 236/2012.

**6. CLAUSOLA RISOLUTIVA ESPRESSA**

Il contratto potrà essere risolto di diritto dalla Amministrazione contraente ai sensi dell'art. 1456 codice civile nelle seguenti ipotesi:

- mancato adempimento da parte della società agli obblighi previsti dall'art. 3 della L. 136/2010, relativa alla tracciabilità dei flussi finanziari;
- nel caso di mancato adempimento delle prestazioni contrattuali a perfetta regola d'arte, nel rispetto delle norme vigenti e secondo le condizioni, le modalità, i termini e le prescrizioni tutte contenute nel contratto e nel presente disciplinare;
- per gravi inadempienze, tali da giustificare l'immediata risoluzione del contratto;
- per l'ipotesi di mancata corrispondenza tra le prestazioni fornite e quanto richiesto nei requisiti tecnico-operativo;
- di accertamento della non veridicità del contenuto delle dichiarazioni presentate dall'aggiudicatario nel corso della procedura.

Al verificarsi delle sopra elencate ipotesi la risoluzione avverrà di diritto quando l'Amministrazione contraente, concluso il relativo procedimento, deliberi di avvalersi della clausola risolutiva e dia comunicazione scritta di tale volontà all'affidatario.

In tutti i predetti casi di risoluzione l'Amministrazione contraente ha diritto di applicare le penali di cui al precedente art. 11, nonché di procedere nei confronti dell'affidatario per il risarcimento del maggior danno.

## **7. FATTURAZIONE**

L'operatore economico aggiudicatario potrà emettere la fattura elettronica a conclusione della prestazione e solo dopo la ricezione del "CERTIFICATO DI ULTIMAZIONE DELLE PRESTAZIONI" predisposto a cura del DEC.

In mancanza, la fattura eventualmente emessa potrà essere rifiutata. L'operatore economico aggiudicatario prende espressamente atto che la regolare intestazione e compilazione della fattura nonché il regolare invio della stessa costituiscono requisito indispensabile per la tempestiva liquidazione da parte dell'Amministrazione. Qualora saranno contestate irregolarità, in relazione all'esecuzione del contratto e/o alla fattura, i termini di pagamento decorreranno dall'avvenuta regolarizzazione.

La fattura/e dovrà essere emessa attraverso il Sistema di interscambio (SDI) e intesta a:

**UFFICIO AMMINISTRAZIONI SPECIALI**

**Via Marsala, 104 - 00185 Roma**

**Codice Fiscale n. 80234710582**

**Codice Ufficio IPA K11U4I**

## **8. PAGAMENTI**

Il pagamento della fattura/e, dedotte le eventuali penalità, sarà effettuato posticipatamente a mezzo bonifico postale, entro 30 (trenta) giorni dalla data di attestazione di regolare esecuzione.

Ai sensi dell'art. 11 del D.Lgs. n. 36/2023 comma 6, "in caso di irregolarità contributiva, risultante dal documento unico di regolarità contributiva relativo a personale dipendente dell'affidatario, impiegato nell'esecuzione del contratto, la stazione appaltante trattiene dal certificato di pagamento l'importo corrispondente all'inadempienza per il successivo versamento diretto agli enti previdenziali e assicurativi, compresa, nei lavori, la cassa edile. In ogni caso sull'importo netto progressivo delle prestazioni operata una ritenuta dello 0,50 per cento; le ritenute possono essere svincolate soltanto in sede di liquidazione finale, dopo l'approvazione da parte della stazione appaltante del certificato di collaudo o di verifica di conformità, previo rilascio del documento unico di regolarità contributiva..." (c.d. intervento sostitutivo).

Ai sensi dell'art. 48-bis del D.P.R. 602/1973, come modificato dalla legge 222/2007, prima di procedere alla liquidazione della fattura, questa Stazione Appaltante procederà altresì – per importi superiori a € 5.000,00 – a verificare telematicamente tramite Agenzia delle Entrate-Riscossione se il beneficiario sia inadempiente all'obbligo di versamento derivante dalla notifica di una o più cartelle di pagamento per un ammontare complessivo pari almeno a tale importo, e, in caso affermativo, non procederà al pagamento e segnalerà la circostanza all'agente di riscossione competente per territorio, ai fini dell'esercizio dell'attività di riscossione delle somme iscritte a ruolo (c.d. intervento sostitutivo).

## **9. TUTELA DEI LAVORATORI**

La ditta si obbliga ad assicurare l'osservanza delle norme dei termini e delle condizioni in materia di tutela dei lavoratori e dei diritti umani senza alcuna riserva, tenendo indenne il l'Amministrazione Difesa da qualunque controversia potesse sorgere a qualunque titolo.

Il personale impiegato dipenderà esclusivamente dalla ditta e lo stesso non potrà pretendere di avere alcun rapporto diretto o indiretto con l'Amministrazione Difesa. A tal fine si ribadisce che, essendo personale alle esclusive dipendenze della ditta, il loro servizio sarà reso sotto la responsabilità e a totale rischio della ditta stessa. L'A.D., pertanto, rimane estranea ai rapporti di natura economica tra l'impresa e i suoi dipendenti.

## **10. TUTELA DEL SEGRETO MILITARE**

E' fatto divieto alla ditta, che ne prende atto a tutti gli effetti ed, in particolare, a quelli penali e di tutela del segreto militare, di effettuare, esporre o diffondere riproduzioni fotografiche o di altro genere, relative a infrastrutture, locali, mezzi ed attrezzature, nonché di divulgare con qualsiasi mezzo notizie o dati di cui sia venuta a conoscenza per effetto del rapporto intercorso con l'Ente appaltante.

La ditta è, altresì, tenuta ad adottare, nell'ambito della sua organizzazione, le necessarie cautele affinché il predetto divieto sia scrupolosamente osservato e fatto osservare dai propri collaboratori dipendenti, prestatori d'opera nonché da terzi estranei alla ditta stessa.

## **11. CONTROVERSIE**

Le eventuali controversie concernenti l'esecuzione della presente Obbligazione Commerciale, ove non sia possibile un bonario componimento, saranno giudicate dal Tribunale Civile di Roma (Italia).

## **CONTATTI:**

Per richiesta informazioni e/o chiarimenti per la sola procedura telematica relativa al Me.PA è possibile contattare:

- Ten. Col. C. DI BLASI - tel. 06 469 138 243 \_ [uass7casez@sgd.difesa.it](mailto:uass7casez@sgd.difesa.it)
- Serg. Magg. "A" TROIANO - tel. 06 469 138 246 \_ [uass7add1@sgd.difesa.it](mailto:uass7add1@sgd.difesa.it)

**IL CAPO SERVIZIO AMMINISTRATIVO  
RESPONSABILE DELLA FASE DI AFFIDAMENTO  
C.F. (CM) Luca MILELLA**

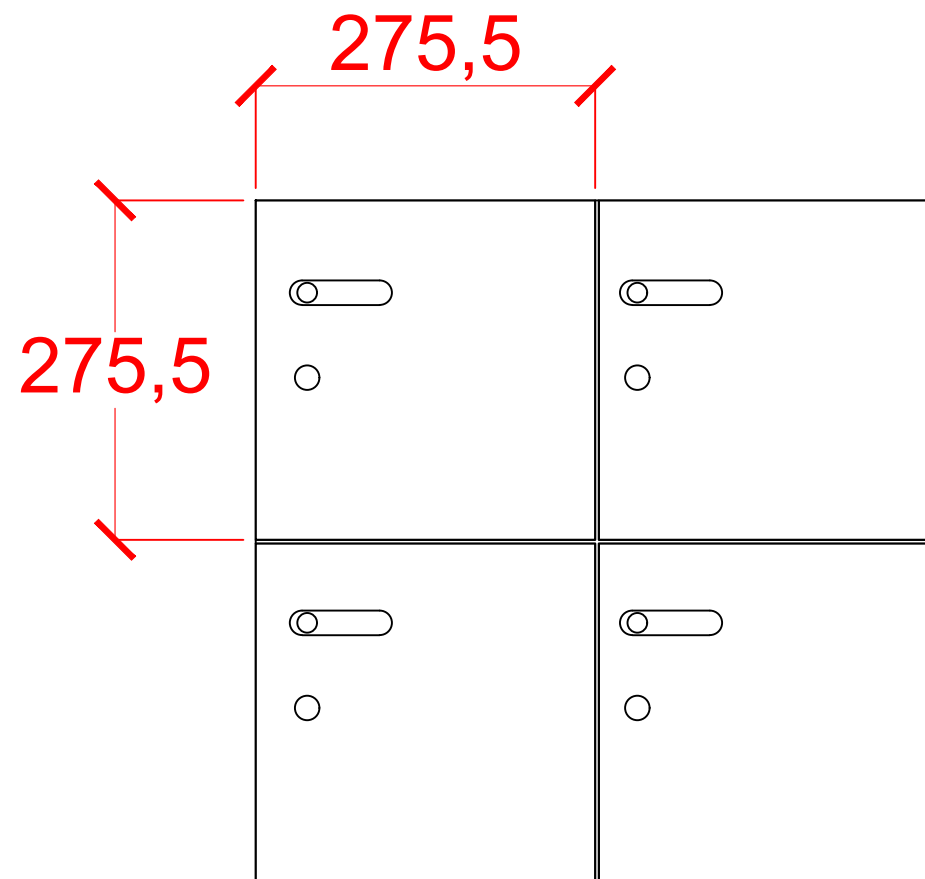
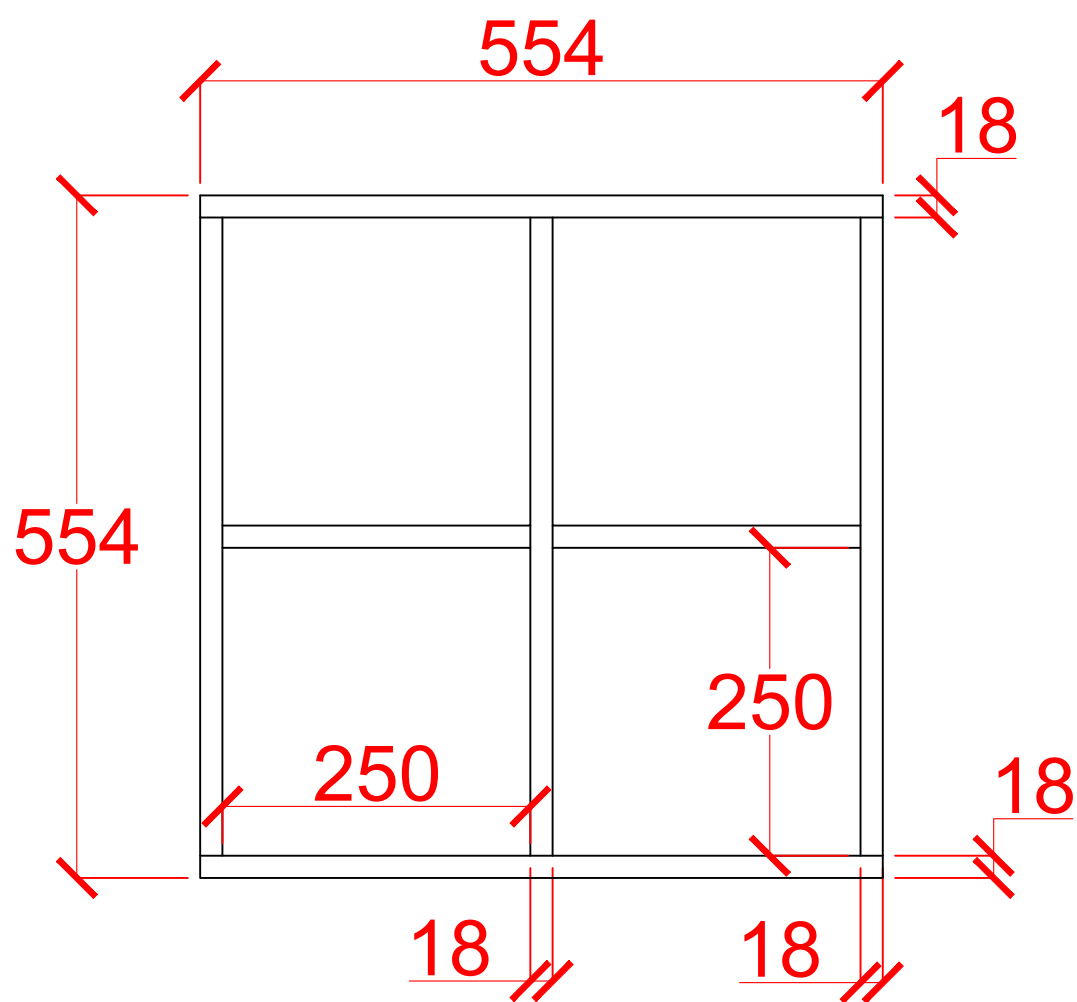


TAVOLA:	DATA:	REV:	CLIENTE:	DESCRIZIONE TAVOLA:	DISEGNATORE:	SCALA:	
N° 1	06/02/2025	R1	SMD TROIANO	Locker Modulo	MT	Adattata	<small>C:\User\commerciale\Desktop\foto per inst-facoltLogo_definitivo (2).jpg</small>
Pialt S.r.l. - Strada Basse Dora 76 - 10093 Collegno (TO)   Tel: 011/9682430 - Mail: info@pialt.it							
DISEGNO DI PROPRIETA' PIALT: E' VIETATO OGNI SUO USO NON AUTORIZZATO DALLA SOCIETA'							

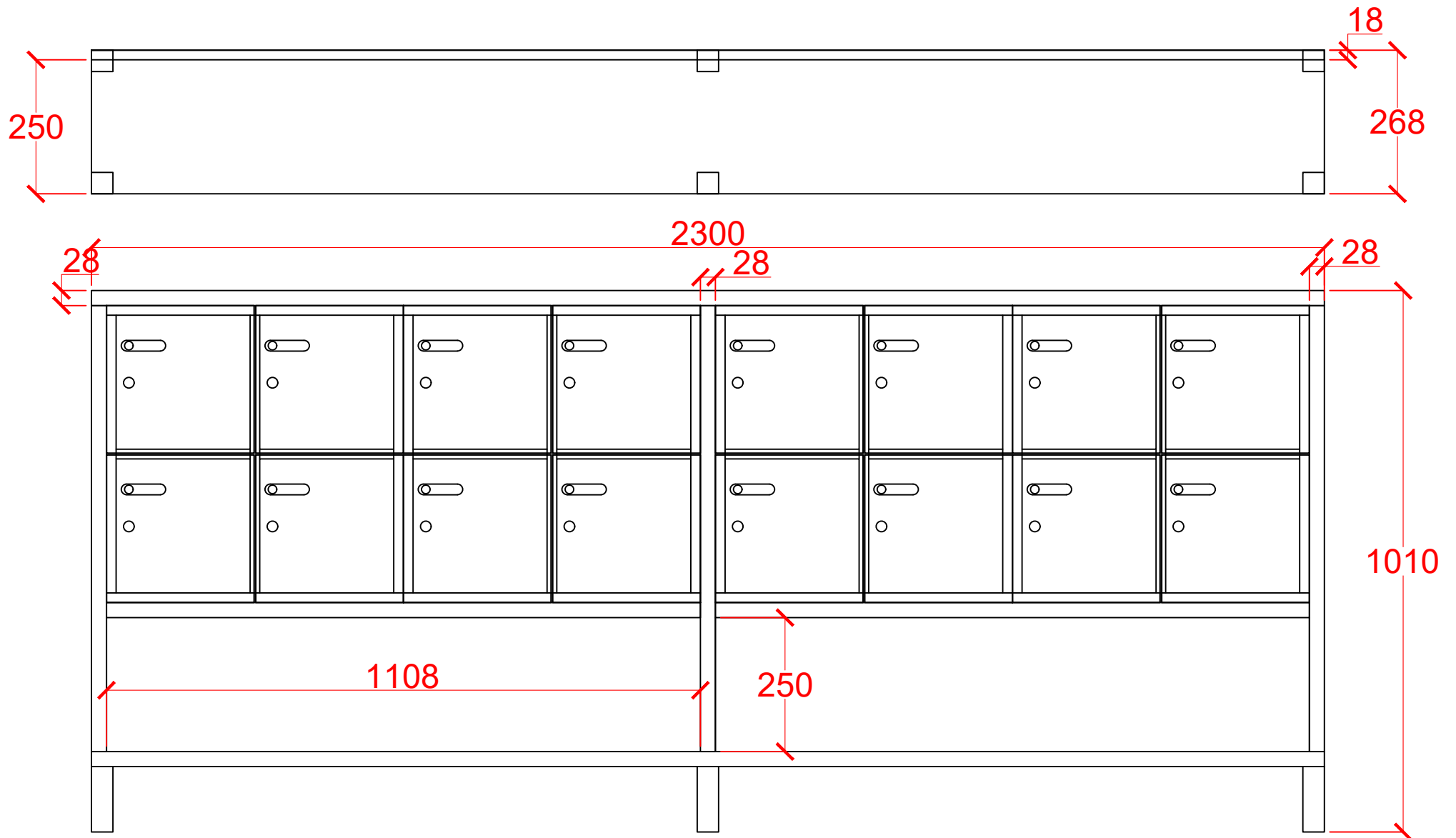


TAVOLA:	DATA:	REV:	CLIENTE:	DESCRIZIONE TAVOLA:	DISEGNATORE:	SCALA:	
N° 2	06/02/2025	R1	SMD TROIANO	Locker 16 posti	MT	Adattata	<small>C:\Users\commerciale\Desktop\foto per inst-facolt\Logo_definitivo (2).jpg</small>
Pialt S.r.l. - Strada Basse Dora 76 - 10093 Collegno (TO)   Tel: 011/9682430 - Mail: info@pialt.it							
DISEGNO DI PROPRIETA' PIALT: E' VIETATO OGNI SUO USO NON AUTORIZZATO DALLA SOCIETA'							



TAVOLA:	DATA:	REV:	CLIENTE:	DESCRIZIONE TAVOLA:	DISEGNATORE:	SCALA:	
N° 3	06/02/2025	R1	SMD TROIANO	Locker 16 posti	MT	Adattata	<small>C:\Users\commercial\Desktop\foto per inst-facoltLogo_definitivo (2).jpg</small>
Pialt S.r.l. - Strada Basse Dora 76 - 10093 Collegno (TO)   Tel: 011/9682430 - Mail: info@pialt.it							
DISEGNO DI PROPRIETA' PIALT: E' VIETATO OGNI SUO USO NON AUTORIZZATO DALLA SOCIETA'							

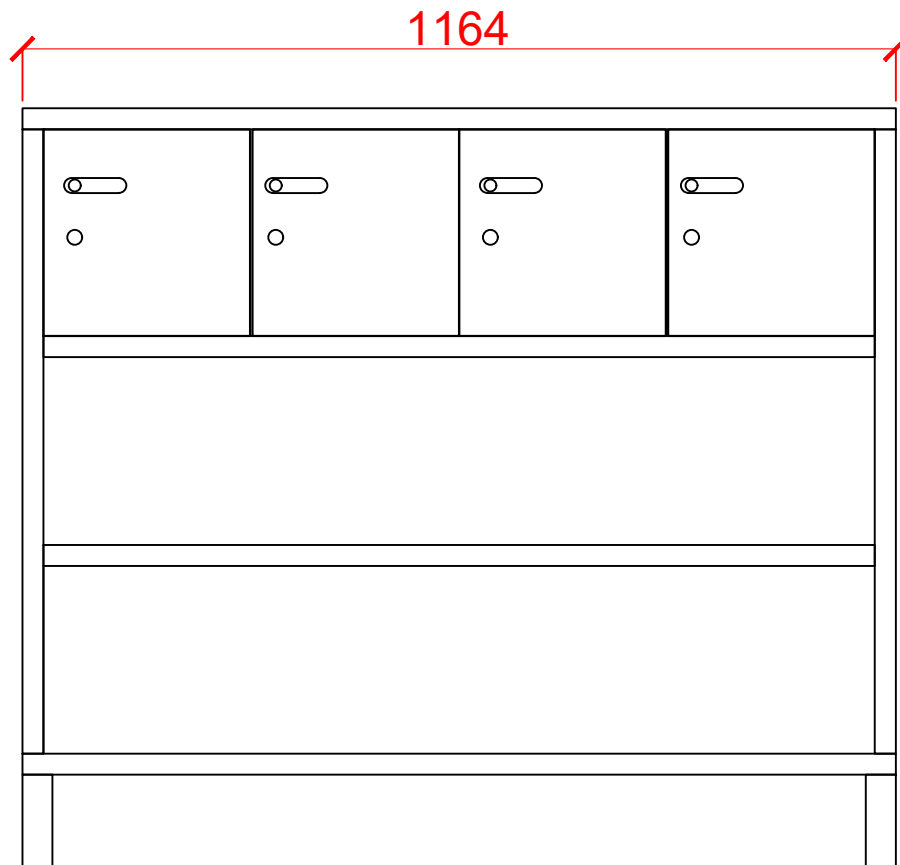


TAVOLA:	DATA:	REV:	CLIENTE:	DESCRIZIONE TAVOLA:	DISEGNATORE:	SCALA:	
N° 4	06/02/2025	R1	SMD TROIANO	Locker 4 posti	MT	Adattata	<small>C:\User\commercial\Desktop\foto per inst-facolt\Logo_definitivo (2).jpg</small>
Pialt S.r.l. - Strada Basse Dora 76 - 10093 Collegno (TO)   Tel: 011/9682430 - Mail: info@pialt.it							
DISEGNO DI PROPRIETA' PIALT: E' VIETATO OGNI SUO USO NON AUTORIZZATO DALLA SOCIETA'							

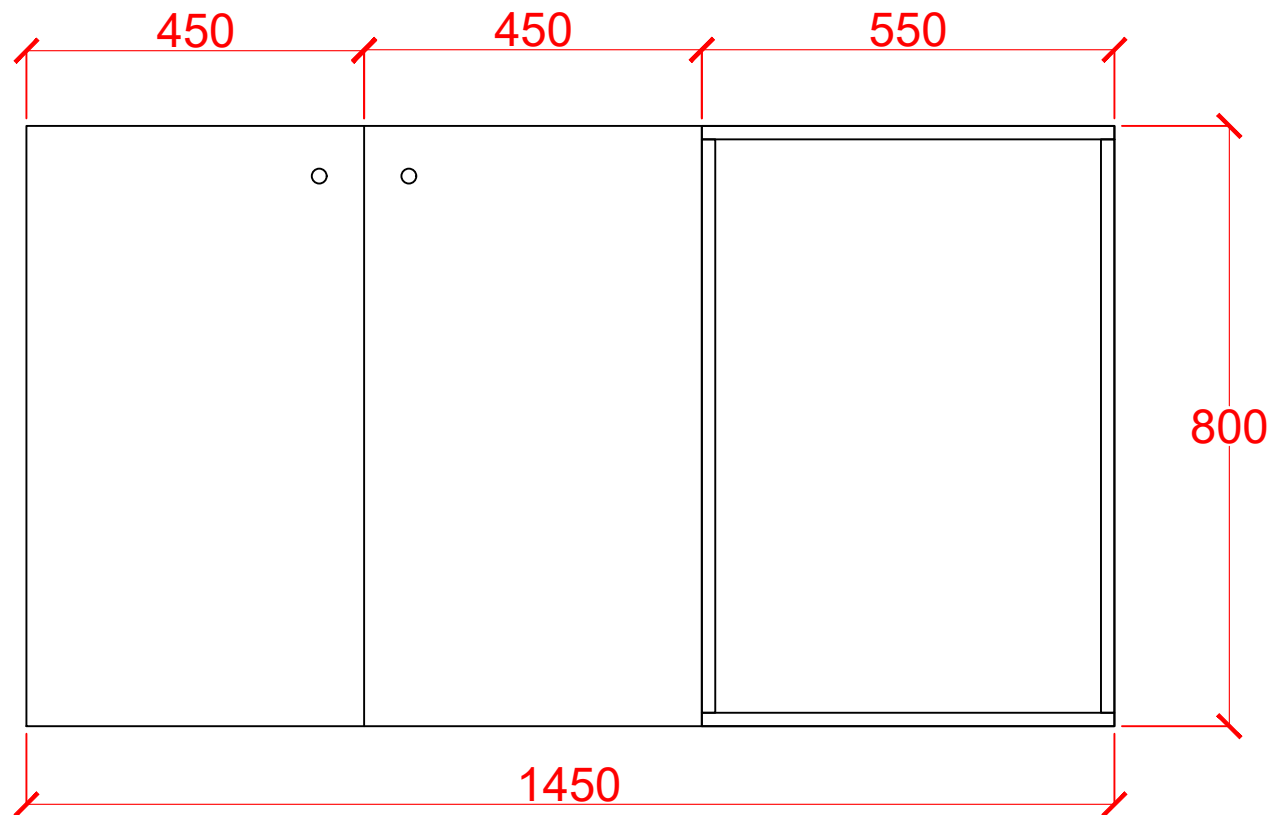


TAVOLA:	DATA:	REV:	CLIENTE:	DESCRIZIONE TAVOLA:	DISEGNATORE:	SCALA:	
N° 5	06/02/2025	R1	SMD TROIANO	Mobile	MT	Adattata	<small>C:\User\commercial\Desktop\foto per inst-facolt\Logo_definitivo (2).jpg</small>
Pialt S.r.l. - Strada Basse Dora 76 - 10093 Collegno (TO)   Tel: 011/9682430 - Mail: info@pialt.it							
DISEGNO DI PROPRIETA' PIALT: E' VIETATO OGNI SUO USO NON AUTORIZZATO DALLA SOCIETA'							