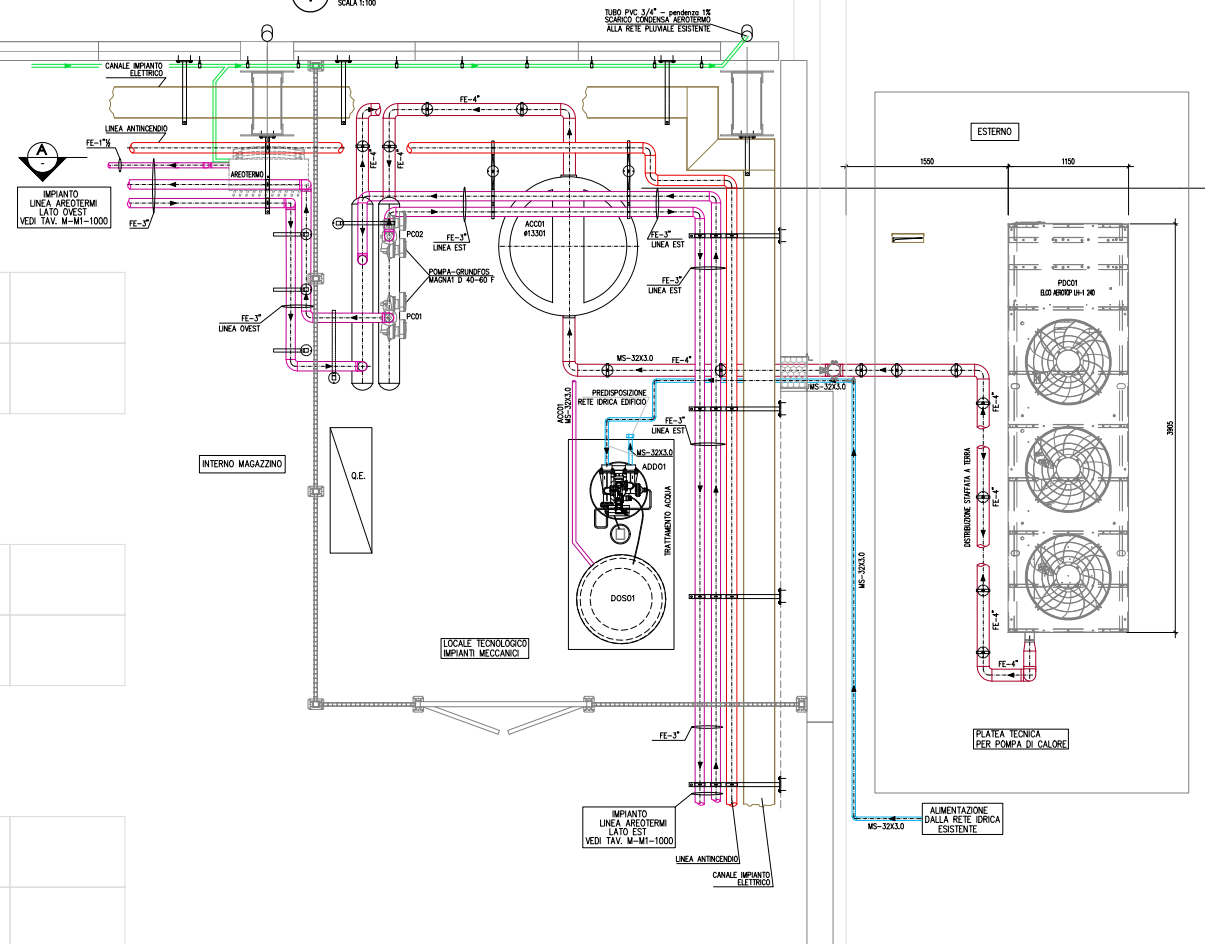
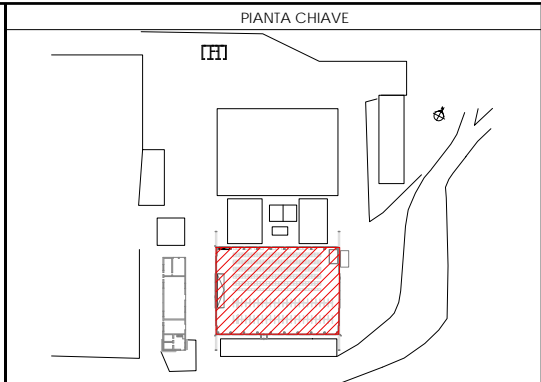
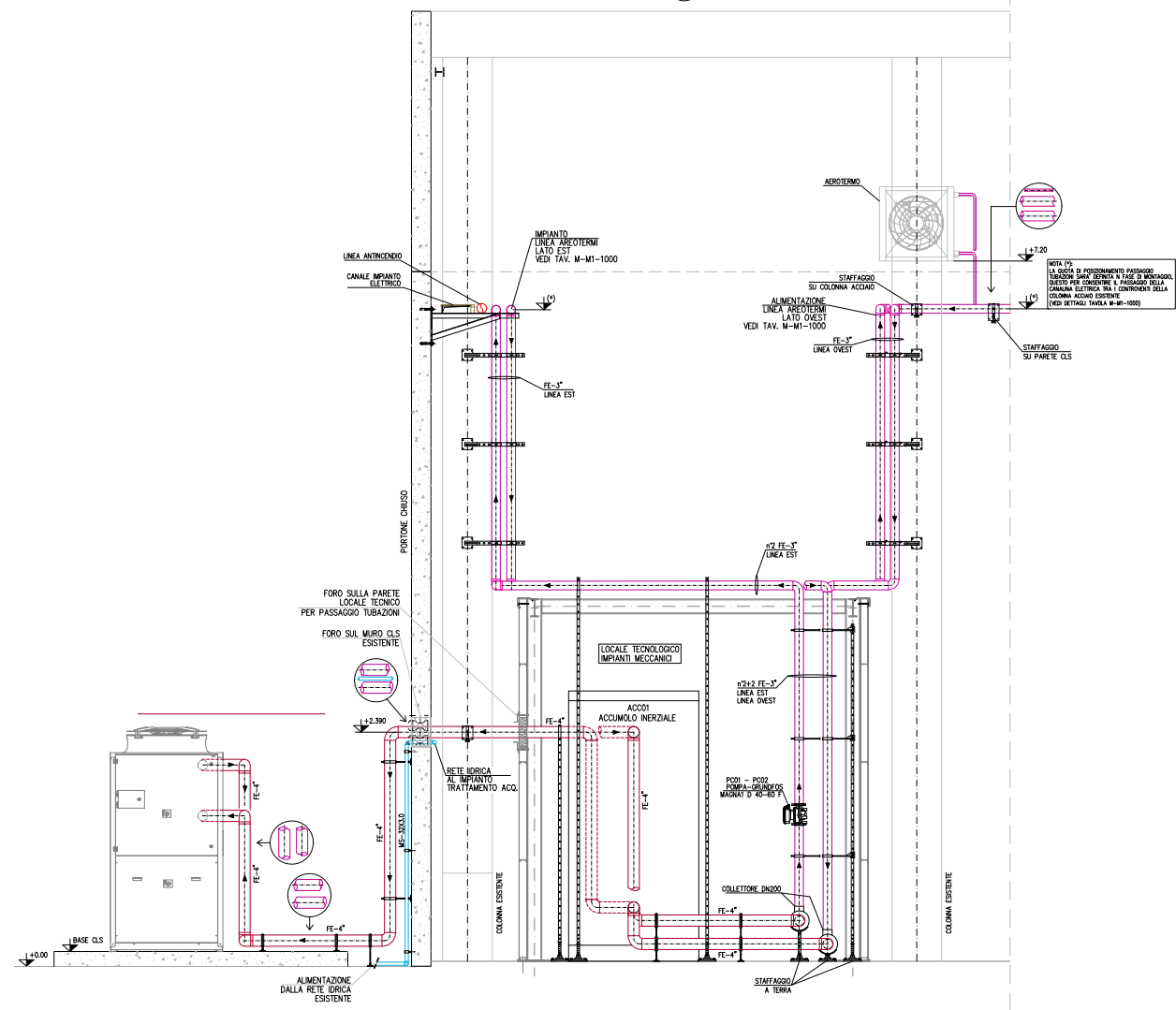


PIANTA MAGAZZINO - LOCALE TECNICO
1 IMPIANTO TRATTAMENTO ACQUA

SCALA 1:100



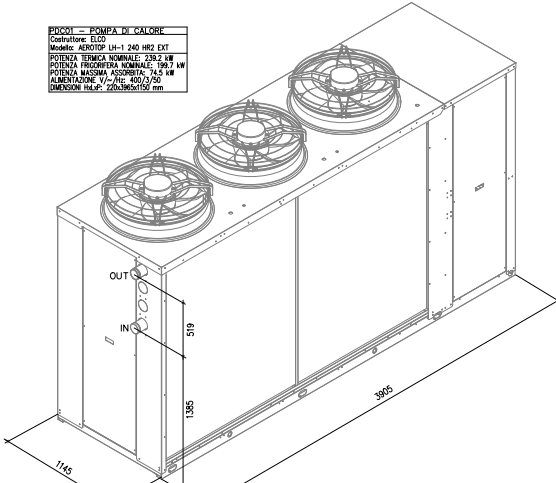
A SEZIONE
1:25



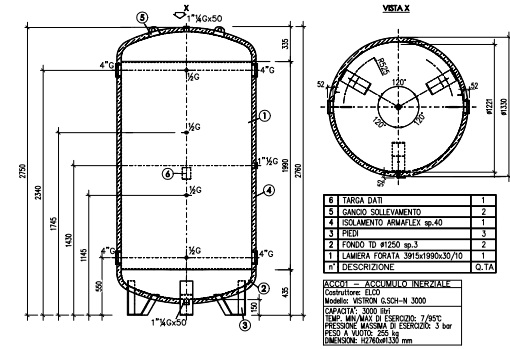
LEGENDA E NOTE

NOTE GENERALI:
- LA DISPOSIZIONE APPARECCHIATURE E IL PERCORSO TUBAZIONI E' INDICATIVA.
- TUTTI I COMPONENTI E DIMETRI TUBAZIONI DELL'IMPIANTO SONO RAPPRESENTATI NELLO SCHEMA DI FLUSSO.
- VEDI DISEGNO A001-M-045-1000
- LA DISPOSIZIONE E TIPOLOGIA DEI STAFFAGGI E SUPPORTI TUBAZIONI SONO INDICATI.
- DIMENSIONI E SUPPORTI/SCARTE A TERRA O SU STRUTTURA ESISTENTE IN ACCORDO O SU PARETI CLS PRECOMP.
- VEDI DETAGGI RAPPRESENTAZIONE TIPICA
- TUTTE LE TUBAZIONI SARANNO COIBENTATE sp.25mm
- SEZIONI E DETAGGI TIPICI DEI SUPPORTI VEDI TAVOLA M-M1-1000

DETTAGLIO - POMPA DI CALORE ESTERNA
SCALA 1:25



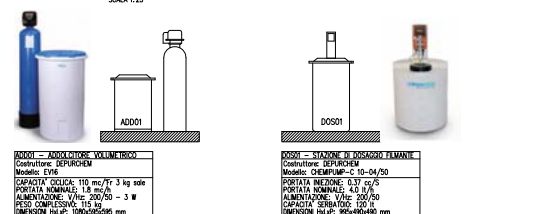
DETTAGLIO - ACCUMULO INERZIALE
SCALA 1:25



ACCUMULO INERZIALE - VISTRON G.SCH-N 3000

Caratteristiche generali:
QUESTO ACCUMULATORE TAMPONE IN ACCIAIO CON ISOLAMENTO EFFICIENTE E IDEALE PER LE APPLICAZIONI PIU' SEPARATE, SOPRATTUTTO CON TERMOPILE. IL MODELLO VISTRON 3000 OFFRE MOLTE LE POSSIBILITA' DI MONTARE IL MODELLO ELICO PER ACQUA CALDA SANITARIA DIRETTAMENTE SULL'ACCUMULATORE E DI INTEGRARE UNA PARTE SOLARE TRAMITE LO SCAMBiatore A SERPENTINO. L'ACCUMULATORE TAMPONE RAPPRESENTA IL PUNTO CENTRALE DEL SISTEMA PER MOLTE APPLICAZIONI.

DETTAGLI - TRATTAMENTO RETE IDRICA
SCALA 1:25



ADDOCCO - ACCUMULATORE VOLUMETRICO
Caratteristiche:
Modello: VISTRON G.SCH-N 3000
Numero: 0101
CAPACITA' COLLETTA: 180 mc/7c 3 kg sabbia
PORTATA NOMINALE: 18 mc/2c
ALIMENTAZIONE: V.M.E. 200/20 - 3 #
RISERVOIRIO: 100 kg
DIMENSIONI (HxLxP): 390x190x200 mm

STAZIONE DI DOSAGGIO FILMANTE
Caratteristiche:
LA STAZIONE E' COMANDABILE DA UN SEGNALE ELETTRICO ESTERNO CHE AL SUO INDIRIZZO AVVA PARALLELAMEN TE LA POMPA ED ALLA SUA INTERRUZIONE LA STAZIONE E' DI TIPO OSCILLANTE E REGOLABILE MANUALMENTE IN MANIERA MECCANICA TRA 0-100% ED E' REGOLABILE ANCHE LA SINGOLA INIEZIONE.
PRESSIONE ESERCIZIO: +10 ÷ +45°C
PRECISIONE DOSAGGIO: +/- 2%

DETTAGLI RAPPRESENTAZIONE TIPICA
STAFFE E SUPPORTI PER TUBAZIONI - A SOFFITTO / PARETE / PAVIMENTAZIONE
SCALA NON IN SCALA



POMPA DI CALORE ARIA/ACQUA AEROTOP LH-1 09
Caratteristiche generali:
POMPA DI CALORE ARIA/ACQUA REVERSIBILE AD ALTA EFFICIENZA, PER RISCALDAMENTO/RAFFRESCAMENTO O PRODUZIONE DI ACQUA CALDA FINO A 80°C. UNITA PER INSTALLAZIONE ESTERNA, CON CONFIGURAZIONE SILENZIATA, COMPRESSORI INERTICI DI TIPO SCROLLI DEDICATI, ALIMENTAZIONE A RACCOMANDA, SCAMBiatore A PIASTRE SALDOBASSATE, VENTILATORI ASSIALI, BATTERIA CON TUBI IN RAME E ALIETE IN ALLUMINIO.
CAMPIONERIA:
TUTTE LE UNITA DELLA SERIE SONO PRODOTTE IN LAMIERA ZINCATO A CALDO E VERNICIATA CON POLVERI POLIURETANICHE IN FORNICO A 180°C PER ASSICURARE LA MASSIMA RESISTENZA AGLI AGENTI ATMOSFERICI, LA CORROSIONE E L'ADATTAMENTO CON PANNELLI REMOVIBILI PER AGEVOLARE L'ISPEZIONE E LA MANUTENZIONE DI OGNI COMPONENTE INTERNO. TUTTE LE VITI ED I PAVILLI PER INSTALLAZIONE ESTERNA SONO IN ACCIAIO INOSSIDABILE. IL COLORE DELLA CAMPIONERIA E' RAL 9016.
VENTILATORI:
VENTILATORI SONO REALIZZATI IN ALLUMINIO, DI TIPO ASSIALE CON PALE A PROFILO ALARE.

LOCALITA':
AEROPORTO FABBRICI 4° REGGIMENTO DI SOSTEGNO AVIAZIONE DELL'ESERCITO "SCORPIONE" - VITERBO (VT)

PROGETTO:
PROGETTO DI MANUTENZIONE STRAORDINARIA AVIORIMESSA 5/B - 4° RGT AVES EI

COMMITTENTE:
Agenzia Industrie Difesa
Piazza Marina n°4
00196 Roma



PROGETTAZIONE:		inDe include engineering			
OGGETTO:		IMPIANTI MECCANICI			
TITOLO:		LOCALE TECNICO IMPIANTO TRATTAMENTO ACQUA			
FILE:	AID01-M-M1-2000	IDENTIFICAZIONE:	AID01-M-M1-2000		
FILE:	PROGETTO ESECUTIVO	DATA:	08/05/2020	REV:	0