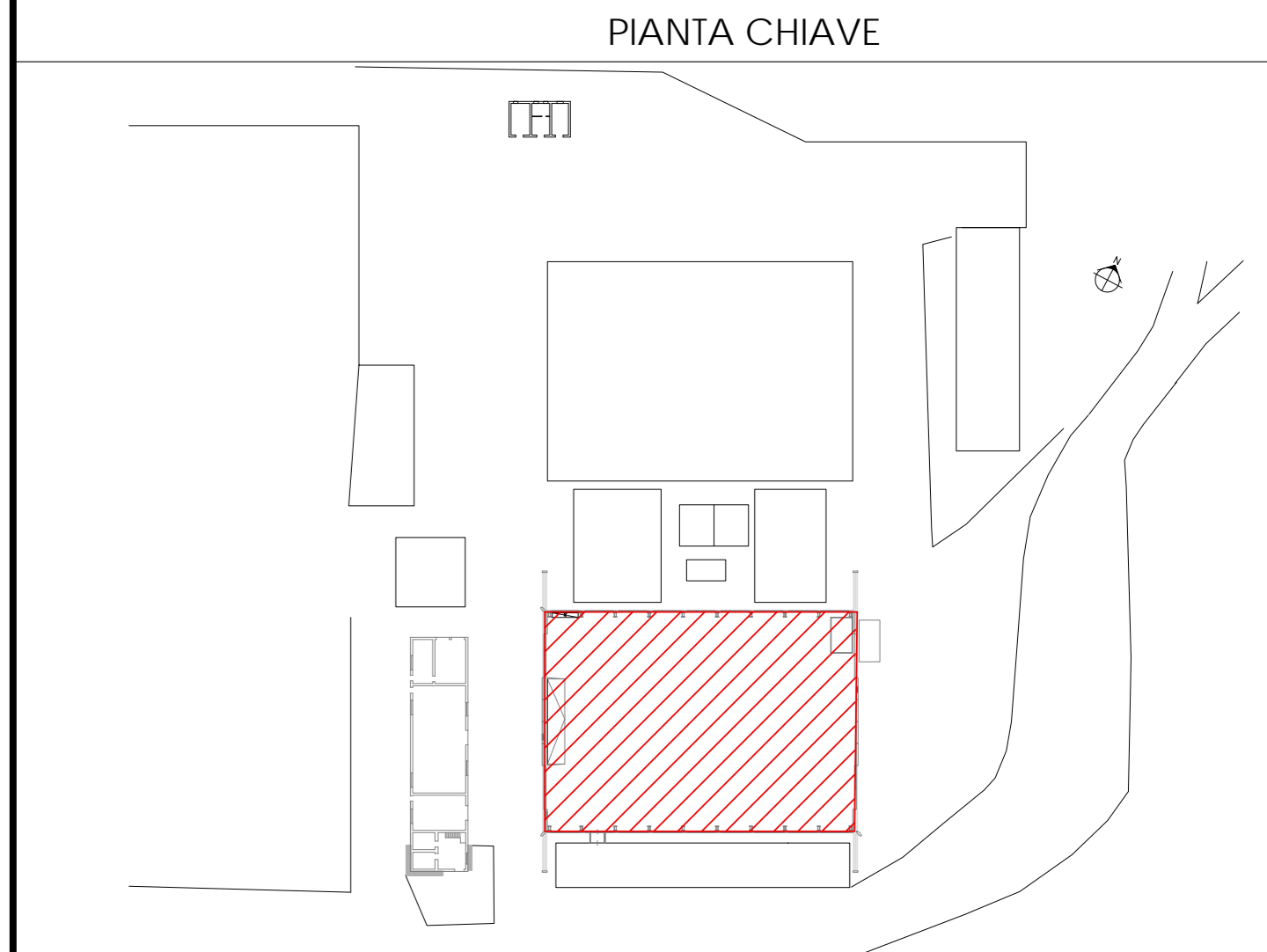


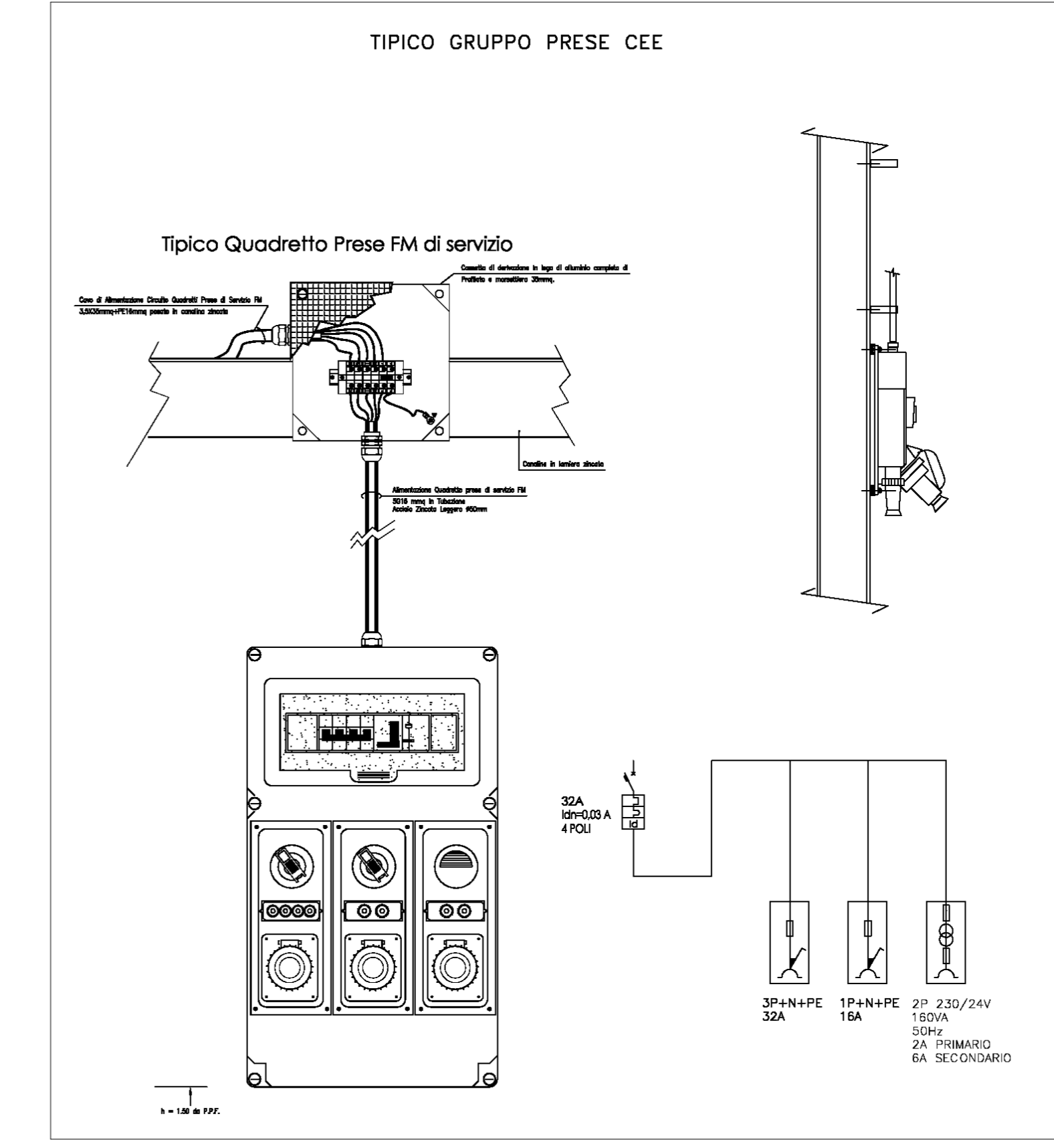
LEGENDA SIMBOLI

- QUADRI ELETTRICI E DI COMANDO
- MONTANTE ELETTRICO ASCENDENTE/DISCENDENTE/PASSANTE
- ▨ CANALE METALLICO IP40
- TUBAZIONE FLESSIBILE AD INCASSO O ENTRO PARETE MOBILE
- TUBAZIONE ISOLANTE PORTACAVI INTERRATA
- TUBAZIONE RIGIDA IN VISTA
- ⊙ CASSETTA DI DERIVAZIONE PER INSTALLAZIONE DA INCASSO/IN VISTA
- ⊙ PULSANTE UNIPOLARE LUMINOSO DA INCASSO/IN VISTA
- ⊙ PRESA INTERBLOCCATA CON FUSIBILI CEE 3P+N-T-16 A
- ⊙ PRESA INTERBLOCCATA CON FUSIBILI CEE 3P+N-T-16 A
- ⊙ PRESA INTERBLOCCATA CON FUSIBILI CEE 3P+N-T-16 A
- ⊙ PRESA INTERBLOCCATA CON FUSIBILI CEE 3P+N-T-63 A
- ⊙ PRESA UNIVERSALE (BIPASSO/SCHUKO) 10/16 A DA INCASSO/ESTERNO
- ⊙ INTERRUTTORE UNIPOLARE DA INCASSO/IN VISTA
- ⊙ PULSANTE DI SGANCIO DI EMERGENZA
- ⊙ RIFLETTORE SIMMETRICO CON CORPO IN ALLUMINIO PRESSOFUSO, DIFFUSORE IN VETRO TEMPERATO, SPESSORE 4 MM, COMPLETO DI SORGENTE LUMINOSEA 1166 200 W, 220/230 V, IP65, 60° DI PROTEZIONE IP65 (TIPO DISANO MOD. 1789 ASTRO LED O EQUIVALENTE)
- ⊙ APPARECCHIO PER L'ILLUMINAZIONE DI EMERGENZA CENTRALIZZATA IN MATERIALE PLASTICO AUTOSTINGENTE, FUNZIONAMENTO NON PERMANENTE, SORGENTE LED 48 W, 1000 LM, CARICO DI PROTEZIONE IP65 (TIPO SMARTLED AC/1 L/1000 O EQUIVALENTE)
- ⊙ APPARECCHIO ILLUMINANTE CON CORPO IN POLICARBONATO SCHERMO DIFFUSORE IN POLICARBONATO AUTOSTINGENTE PRISMATIZZATO COMPLETO DI STRISCE LED 4000 K, POTENZA 48 W, GRADO DI PROTEZIONE IP65 (TIPO DISANO MOD. 960 ECHO LED O EQUIVALENTE)
- ⊙ APPARECCHIO DI SEGNALE DI SICUREZZA PER L'ILLUMINAZIONE DI EMERGENZA IN MATERIALE PLASTICO AUTOSTINGENTE, FUNZIONAMENTO PERMANENTE, CON PITTORGRAMMI DI USATA DI SICUREZZA, SORGENTE LED 160 LM, DIFFUSORE MONO/BIFACCIALE CON LEGGERIA 30 M, GRADO DI PROTEZIONE IP65 TIPO SCHNEIDER ELECTRIC SMARTLED ACTIVA IP65 SL 200/14 O EQUIVALENTE)
- ⊙ TUBAZIONE IN VISTA CON TUBAZIONI DEL DIAMETRO E TIPO INDICATO (SI VEDA LEGENDA ABBREVIAZIONI)
- ⊙ TUBAZIONE INCASSATA/INTERRATA CON TUBAZIONI DEL DIAMETRO E TIPO INDICATO (SI VEDA LEGENDA ABBREVIAZIONI)
- POZZETTO IN CLS DIM. 40X40X40 CM CON CHIUSINO CARRABILE CLASSE D400
- ⊙ SEZIONATORE ROTATIVO
- ⊙ UPS
- ⊙ CONTATTO MAGNETICO
- ⊙ PULSANTE DI SGANCIO DI EMERGENZA

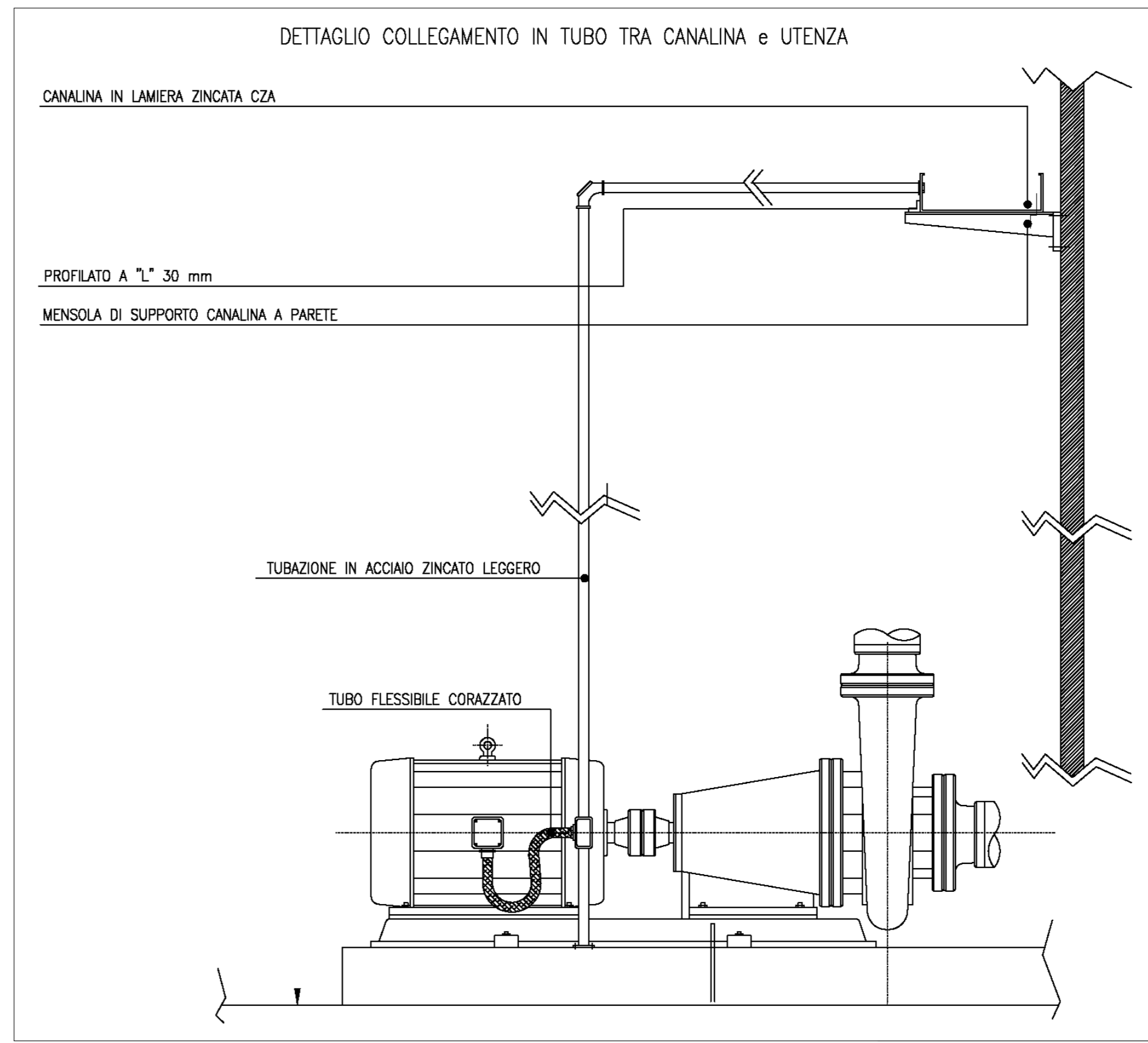
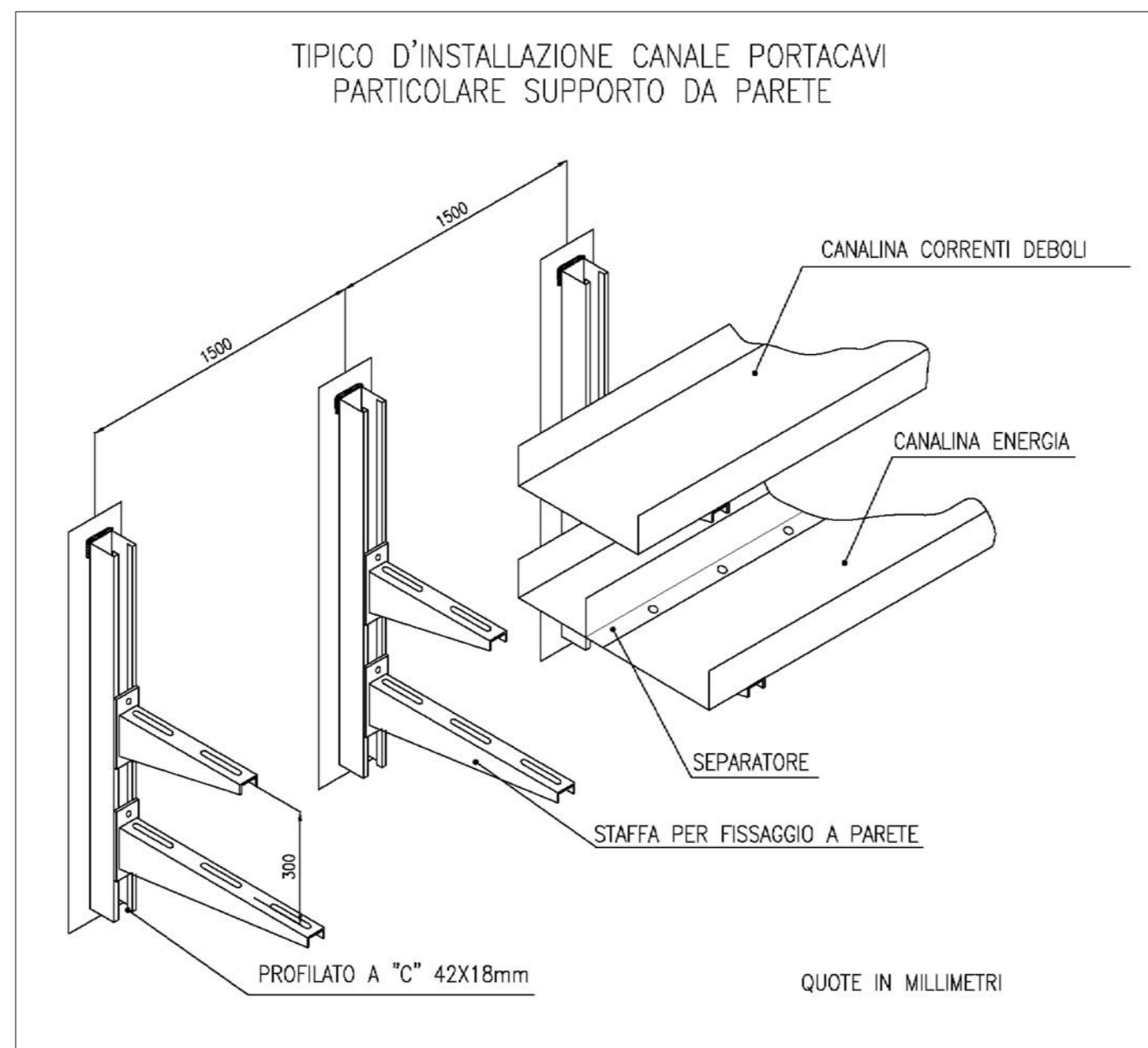
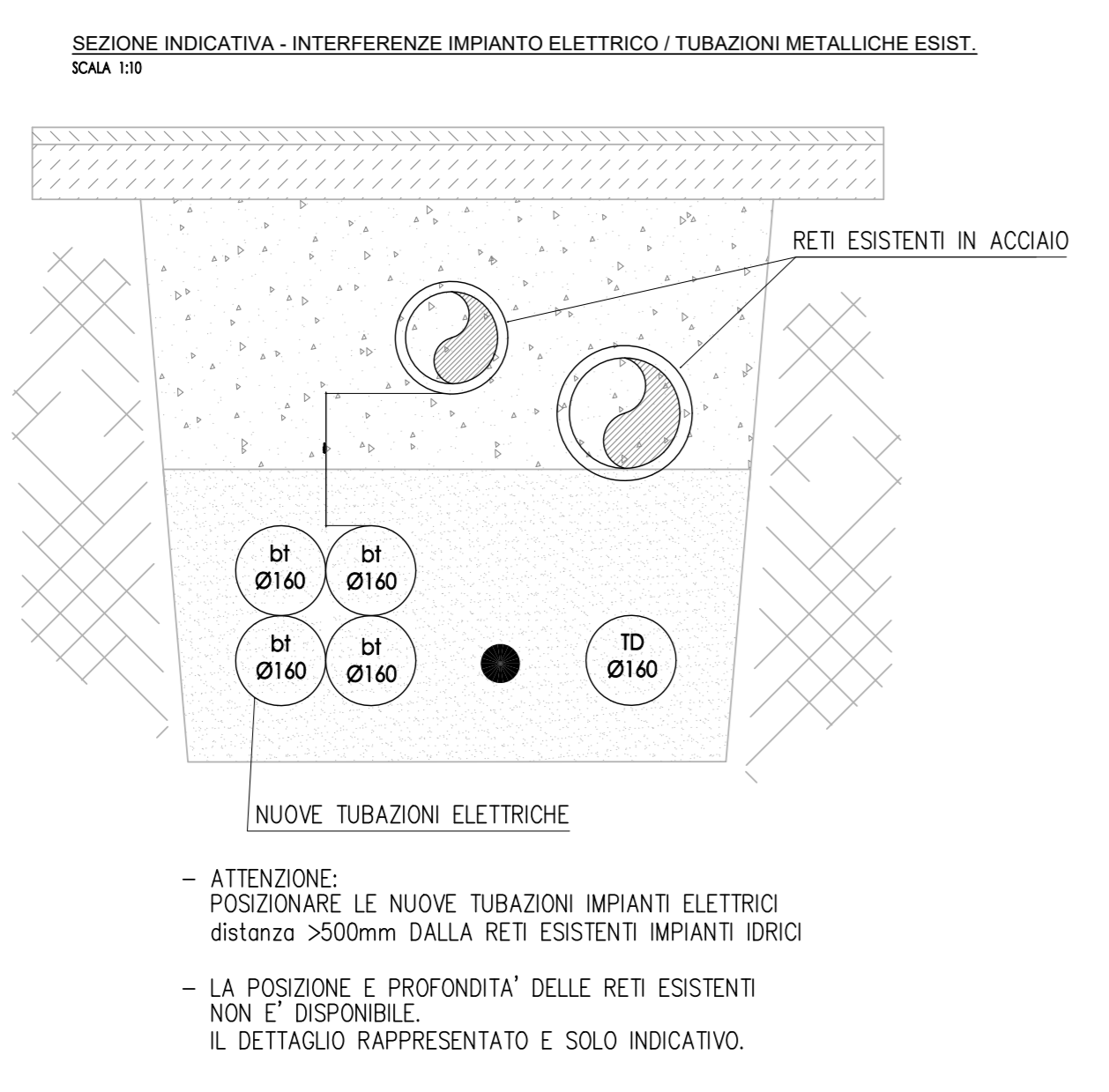


LEGENDA E NOTE

- NOTE**
- 1 - LE DIVERSE CONDUZIONI SONO IDENTIFICATE CON LA SIGLA DEL SERVIZIO. QUELLE SENZA IDENTIFICAZIONE SONO RISERVATE A LUCE E FORZA MOTRICE.
 - 2 - LA STESSA DISTINZIONE VALE PER LE CASSETTE DI DERIVAZIONE. TUTTI GLI APPARECCHI IN VISTA SONO SOGGETTI ALL'APPROVAZIONE ESTETICA DEL DIRETTORE DEI LAVORI.
 - 3 - IL CANALE CHE CORRE ATTORNO AL MAGAZZINO È CONDIVISO TRA FORZA MOTRICE, IMPIANTO DI ILLUMINAZIONE E IMPIANTI SPECIALI.
 - 4 - LA DISPOSIZIONE DEGLI IMPIANTI RISENTE DELLA SCALA DEL DISEGNO. PERTANTO LA POSIZIONE È DA RITENERSI INDICATIVA.
 - 5 - LE TUBAZIONI PER LA POSA CAVI FM, ILLUMINAZIONE E IMPIANTI SPECIALI, CONSIDERERANNO LA STESSA STRUTTURA DI SUPPORTO, AGGANCIATA ALLA STRUTTURA RETICOLARE.
- ABBREVIAZIONI**
- A AEROTERMO
 - AI IMPIANTO ANTINTRUSIONE
 - C1 CIRCUITO 1 ILLUMINAZIONE
 - C2 CIRCUITO 2 ILLUMINAZIONE
 - DST DESTRATIFICATORE
 - FM1 CIRCUITO 1 FORZA MOTRICE
 - FM2 CIRCUITO 2 FORZA MOTRICE
 - P UTENZA PROTETTA DA UPS
 - RI RIVELAZIONE INCENDI
 - TD/TEL TRASMISSIONE DATI/TELEFONO



1 IMPIANTO CANALI - FORZA MOTRICE
SCALA 1:100



LOCALITÀ: AEROPORTO FABBRI 4° REGGIMENTO DI SOSTEGNO AVIAZIONE DELL'ESERCITO "SCORPIONE" - VITERBO (VT)

PROGETTO: PROGETTO DI MANUTENZIONE STRAORDINARIA AVIORMESSA 5/B - 4° RGT AVES EI

COMMITTENTE: Agenzia Industrie Difesa
Piazza Marina n°4
00196 Roma

PROGETTAZIONE: InDe incide engineering

FIRMA: [Signature]

REV.	DATA	DESCRIZIONE	REDATTO	CONTROLLATO	APPROVATO
0	20.05.2020	PROGETTO ESECUTIVO	S. FACCIONI	C. FERRARI	GL. VALLERINI

OGGETTO: IMPIANTI ELETTRICI

TITOLO: IMPIANTO DI FORZA MOTRICE DISTRIBUZIONE CAVIDOTTI

FILE: AID01-E-EG-1000 IDENTIFICAZIONE: AID01-E-EG-1000

FASE: PROGETTO ESECUTIVO DATA: 20.05.2020 REV: 0